

DATENBLÄTTER

DATA SHEET / FICHE TECHNIQUE



race | result

Layouts:

Es stehen Ihnen folgende Möglichkeiten zur Verfügung:

- Sie können unsere Layouts im Shop verwenden (bitte geben Sie das im Bemerkungsfeld bei der Bestellung an)
- Sie schicken uns einzelne Logos aus denen wir ein Layout für Sie gestalten (bitte Anweisungen bzgl. Platzierungswünschen in das Bemerkungsfeld schreiben)
- Sie können uns ein selbstgestaltetes Layout zusenden, bitte beachten Sie dabei folgende Angaben und die Folgeseiten:

Technische Anforderungen:

Farbraum: CMYK (keine Sonderfarben)
Profil: ISO Coated v2
Auflösung: 300 dpi
Dateiformate: PDF (Schriften eingebettet oder Text in Pfade gewandelt)
AI/EPS (Schriften und Verknüpfungen mitliefern)
JPG/PNG/PSD/TIFF
INDD (Schriften und Verknüpfungen mitliefern)

Personalisierungsdaten:

Event ID oder Excel-Liste

Layoutvorlagen:

Layoutvorlagen für die Programme InDesign, Photoshop und Illustrator finden Sie auf den passenden Seiten im Dokument.

race|result URL:

Bitte beachten Sie, dass wir standardmäßig auf alle Startnummern unsere URL „www.raceresult.com“ aufdrucken. Wenn Sie dies nicht wünschen, müssen Sie das bei der Bestellung ausdrücklich angeben.

Standardschrift:

Startnummern: Helvetica Neue LT Com 97 Bk
Lenkernummern: Tungsten Semibold
Personalisierungen: Arial bold

Wenn Sie eine andere Schriftart haben möchten, geben Sie das bitte bei der Bestellung an und laden Sie uns die Schriftdatei als .otf oder .ttf hoch.

Spezielle Perforationen/Stanzung:

Neubestellung:

Bitte wählen Sie dies bei der Startnummernbestellung über den Shop direkt aus.
500,- Euro pauschal

Nachbestellung bestehender Stanzform:

Bitte geben Sie dies bei der Startnummernbestellung über den Shop im Bemerkungsfeld an und schreiben Sie die alte Auftragsnummer dazu.

Es entstehen folgende Kosten, die wir nachträglich Ihrem Auftrag hinzufügen werden:

- einmalige Einrichtungsgebühren von 80,- Euro
- pro Startnummer 0,03 Euro

Beachten Sie, dass sich in beiden Fällen die Produktionszeit verlängert.

Produktionshinweis

Beim Zuschneiden auf das Endformat kann es zu Abweichungen von bis zu zwei Millimeter kommen. Der Beschnitt dient daher als Spielraum für diese möglichen Schneidedifferenzen. Ebenso ist ein Passerverzug von einem Millimeter beim Druck möglich.

Hinweis zum Ablauf des Produktionsprozesses:

Bei allen Druckprodukten, ausgenommen einfache Startnummern, wird Ihnen eine Druckvorschau zur Ansicht und Prüfung zugeschickt. Erst nach Freigabe ihrerseits wird mit der Produktion begonnen.

Kontakt

Bei Fragen wenden Sie sich bitte telefonisch an **+49 (721) 961 409-00** oder per E-Mail an **shop@raceresult.com**.

Bitte senden Sie uns Ihre Layoutdatei **OHNE** folgende Elemente:

- Platzhalter für Startnummern
- Platzhalter für Personalisierungen (z. B. Namen)
- Stanzlöcher
- abgerundete Ecken
- Konturlinie direkt am Endformat

Dies übernimmt der race|result Service für Sie.

Layouts:

You have the following options:

- Use our standard layouts from the online shop (please let us know which in the remarks).
- Send us your logos, with instructions as to where to place them in the remarks.
- Send us your own layout, ready to go. Please make sure they follow these specifications:

Technical specifications:

Color space: CMYK (no spot colors)

Profile: ISO Coated v2

Resolution: 300 dpi

File format: PDF (with embedded fonts or vectorized texts)

AI/EPS (please also send fonts and images)

JPG/PNG/PSD/TIFF

INDD (please also send fonts and images)

Personalization data:

Event ID or Excel file

Layout templates:

Templates for InDesign, Photoshop and Illustrator are available for download in this document

race|result URL:

Please be aware that the URL „www.raceresult.com“ is printed by default on all bibs we produce.

If you do not want the URL to appear on your bibs, you need to write it explicitly in the comments when placing your order.

Standard fonts:

Bibs: Helvetica Neue LT Com 97 Blk

MTB Plates: Tungsten Semibold

Personalisation: Arial bold

If you would like another font on your bibs, please write it down in the description of your layout, and upload the font .otf or .tff font file.

Special Perforation/Die-Cut:

New orders:

Please select the corresponding option under „Pull-off Tag/ Press Cut“ when ordering your race numbers over the online shop.

Costs: USD 500.00

Reordering an existing cutting die:

Please state your wish in the „Remarks“ field, citing the old order-number.

The following costs will be added to your order by our team:

- A one-time setup fee of USD 90.00
- USD 0.04 per race number

Please note that in both cases the production time will increase.

Production Note

An offset of up to 2 mm (1/16“) can occur during cutting of the final format, also differences of up to 1 mm (1/32“) can occur during printing. The trim is used to negate the differences from cutting and printing.

Important Notice Regarding the Production Process:

You will receive a preview for all printed products (except for regular bibs and race|result bibs), that you need to approve for printing. Production starts as soon as you have approved the preview.

Contact

For any questions, contact us at **+49 (721) 961 409-00** or per email at **shop@raceresult.com**.

Please **DO NOT** include the following elements in your layout:

- Place holder for the bib number
- Place holder for personalization (e. g. firstname)
- Punch holes
- Rounded corners
- Outline of the end format

The race|result Team will place these for you.

Agencement:

Trois options s'offrent à vous:

- Utiliser l'un des agencements affichés dans la boutique en ligne (merci de nous le préciser dans les remarques)
- Envoyer vos logos, avec des instructions précises quant au placement souhaité.
- Envoyer votre propre agencement, prêt à l'emploi. Dans ce cas, merci de respecter les spécifications suivantes:

Spécifications techniques:

Espace color.: CMYK (Pas de couleurs spéciales)

Profil: ISO Coated v2

Résolution: 300 dpi

Formats: PDF (polices intégrées ou texte vectorisé)
AI/EPS (merci de fournir les polices et les images)
JPG/PNG/PSD/TIFF
INDD (merci de fournir les polices et les images)

Données de personnalisation:

ID d'événement ou fichier Excel

Gabarits:

Des gabarits pour InDesign, Photoshop et Illustrator sont disponibles dans le document.

Adresse du site web race|result:

Notez que l'URL „www.raceresult.com” est imprimée par défaut sur tous nos produits d'impression.

Si vous ne souhaitez pas la voir figurer sur vos commandes, merci de nous l'indiquer dans les remarques.

Polices par défaut:

Dossards: Helvetica Neue LT Com 97 Blk

Plaques de guidon: Tungsten Semibold

Personnalisation: Arial bold

Si vous souhaitez utiliser d'autres polices sur vos supports imprimés, merci de nous l'indiquer lors de votre commande, et de nous transférer les fichiers de police .otf ou .ttf

Merci de **NE PAS INCLURE** les éléments suivants:

- Numéro de dossard
- Personnalisation (ex: prénom)
- Perforations
- Coins arrondis
- Contours du format final

L'équipe race|result se charge d'ajouter ces éléments.

Perforation ou pré-découpe spéciale:

Nouveau modèle:

Merci de sélectionner ceci directement dans la boutique lorsque vous placez votre commande.

Des frais de 500.00 EUR s'appliquent.

Nouvelle commande d'un modèle existant:

Merci d'indiquer votre souhait dans les commentaires de la nouvelle commande, en mentionnant l'ID de commande précédent. Les frais suivants s'appliquent:

- 80.00 EUR de frais de conception
- 0.03 EUR pour chaque dossard

Veillez noter que dans tous les cas, les délais de production s'allongent.

Production Remarque

L'impression peut être décalée d'environ 1 mm, et la coupe au format final peut différer de jusqu'à 2 millimètres. Les marges et fond perdus sont nécessaires afin de conserver une marge d'erreur.

Note concernant le processus de production:

Pour tous nos produits imprimés (à l'exception des dossards standard et des dossards race|result), vous recevez un aperçu de votre commande, que vous devez approuver. La production de votre commande ne sera lancée qu'après votre accord d'impression.

Contact

Pour toute question, appelez le **+49 (721) 961 409-00** ou contactez-nous par email à **shop@raceresult.com**.

Startnummer (alle Formate)

Bibs (all sizes) / Dossards (tous formats)



1 Standard-Stanzlöcher / punch holes / Perforations supérieures:

Ø 5,5 mm / 0.22"

Position: 9 mm / 0.35" von links/rechts und von oben/unten (gemessen von der Lochmitte zum Rand des Endformats)

Position: 9 mm / 0.35" from the top/bottom and from the sides (from the center of the hole to the edge of the end format)

Position: à 9 mm / 0.35" du bord du format utile.

2 Datenformat / Total size / Format total:

A5 = 214 x 152 mm / 8.43 x 5.94"

Beschnitt / bleed / fond perdu: 2 mm / 0.08"

3 Endformat (gestrichelte Linie) / Size (dashed line) / Format utile (En pointillés):

A5 = 210 x 148 mm / 8.27 x 5.83"

4 Sicherheitsabstand (blaue Linie) / Safety margin (blue line) / distance de sécurité (ligne bleue):

4 mm / 0.16"

5 MTB-Stanzlöcher / punch holes MTB / MTB Perforations supérieures:

Ø 5,5 mm / 0.22"

Position: 90 mm / 3.54" von links/rechts und 9 / 0.35" mm von unten (gemessen von der Lochmitte zum Rand des Endformats)

Position: 90 mm / 3.54" from left/right and 9 mm / 0.35" from the bottom (measured from the center of the hole to the edge of the end format)

Position: 90 mm / 3.54" des bords latéraux et 9 mm / 0.35" du bord inférieur.

Vorlage / Template / Gabarit

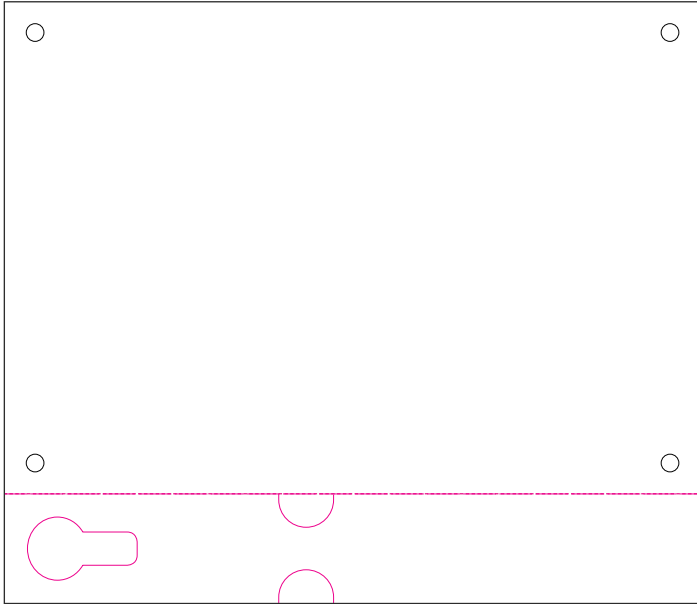
race | result

Precision. Passion. German Engineering.

www.raceresult.com

Startnummer mit Abriss

Bib with pull-off tag / Dossard avec étiquette de bagage



Startnummer mit Kofferabriss

Endformat Startnummer: 210 x 148 mm

Endformat Abriss: 210 x 33 mm

Datenformat: 214 x 185 mm

Bitte beachten Sie alle Hinweise, die bei den normalen Startnummern und im allgemeinen Abschnitt hinsichtlich Sicherheitsabstand, Stanzlöcher etc. beschrieben sind.

Bib with pull-off bag tag

Bib size: 210 x 148 mm / 8.27 x 5.83"

Tag size: 210 x 33 mm / 8.27 x 1.30"

Total size (with bleed): 214 x 185 mm / 8.43 x 7.28"

Please follow the same instructions regarding holes, margins and bleed as for the standard bib numbers.

Dossard avec étiquette bagage

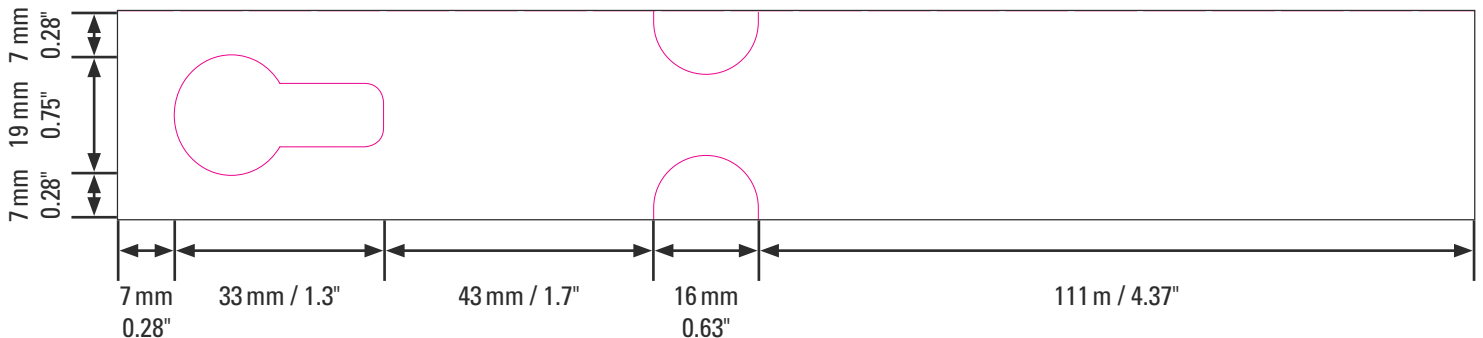
Format utile dossard: 210 x 148 mm

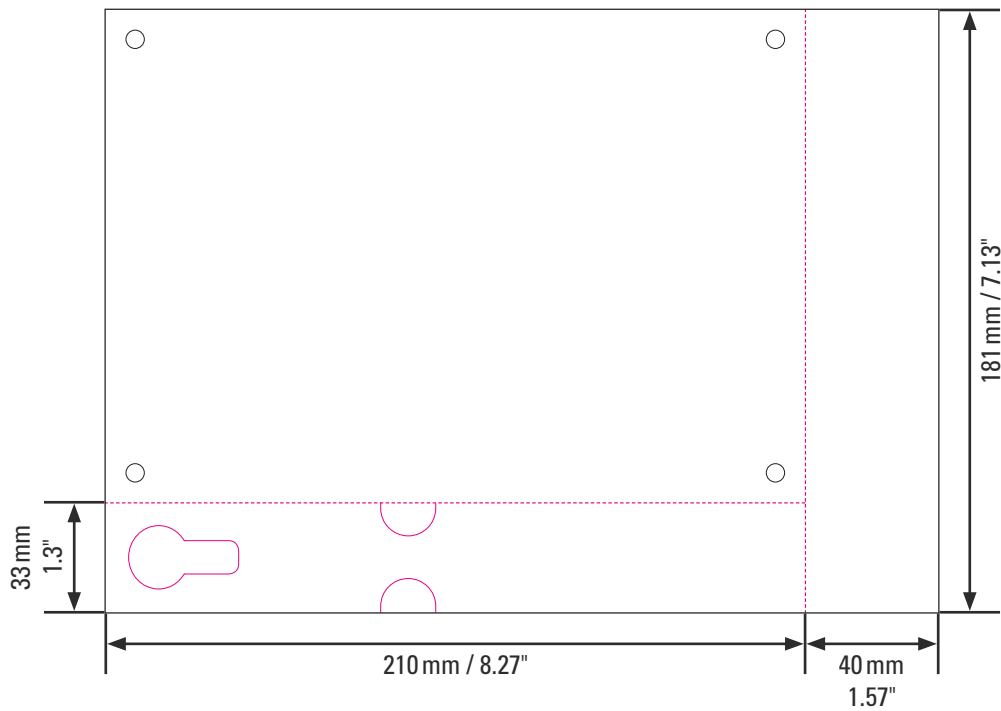
Format utile étiquette: 210 x 33 mm

Format total (avec fond perdu): 214 x 185 mm

Merci de respecter les mêmes instructions concernant les marges et le fond perdu que pour les dossards standard.

Vorlage / Template / Gabarit





Startnummer mit Kofferabriss + 1 Abriss

Endformat Startnummer: 210 x 148 mm

Endformat Kofferabriss: 210 x 33 mm

Endformat Abriss rechts: 40 x 181 mm

Datenformat: 254 x 185 mm

Bitte beachten Sie alle Hinweise, die bei den normalen Startnummern und im allgemeinen Abschnitt hinsichtlich Sicherheitsabstand, Stanzlöcher etc. beschrieben sind.

Dossard avec étiquette bagage + 1 bande détachable

Format utile dossard: 210 x 148 mm

Format utile étiquette bagage: 210 x 33 mm

Format utile bande détachable à droite: 40 x 181 mm

Format total (avec fond perdu): 254 x 185 mm

Merci de respecter les mêmes instructions concernant les marges et le fond perdu que pour les dossards standard.

Bib with pull-off bag tag + 1 pull-off tag

Bib size: 210 x 148 mm / 8.27 x 5.83"

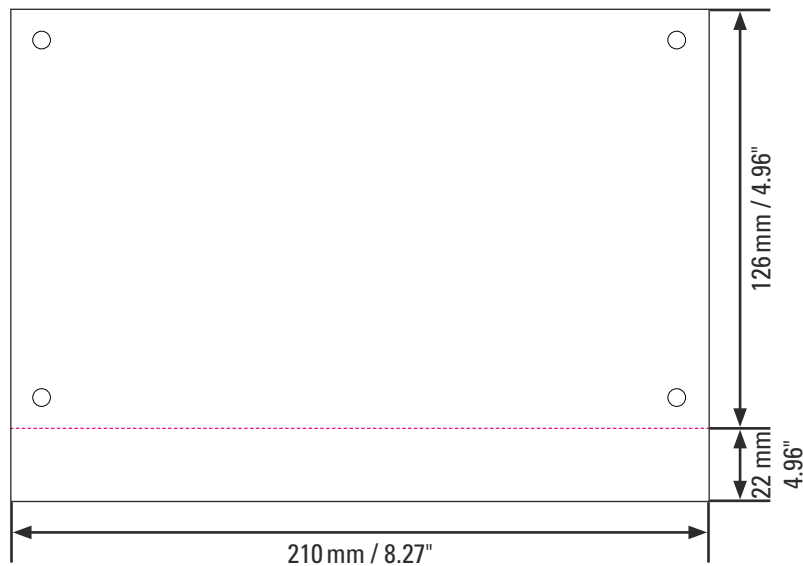
Bag Tag size: 210 x 33 mm / 8.27 x 1.30"

Tag size right: 40 x 181 mm / 1.57 x 7.13"

Total size (with bleed): 254 x 185 mm / 10 x 7.28"

Please follow the same instructions regarding holes, margins and bleed as for the standard bib numbers.

Vorlage / Template / Gabarit



Startnummer A5 inkl. 1 Abriss unten

Endformat Startnummer: 210 x 126 mm
Endformat Abriss: 210 x 22 mm

Datenformat: 214 x 152 mm

Bitte beachten Sie alle Hinweise, die bei den normalen Startnummern und im allgemeinen Abschnitt hinsichtlich Sicherheitsabstand, Stanzlöcher etc. beschrieben sind.

Dossard A5, 1 bande détachable en bas

Format utile dossard: 210 x 126 mm
Format utile bande détachable: 210 x 22 mm

Format total (avec fond perdu): 214 x 152 mm

Merci de respecter les mêmes instructions concernant les marges et le fond perdu que pour les dossards standard.

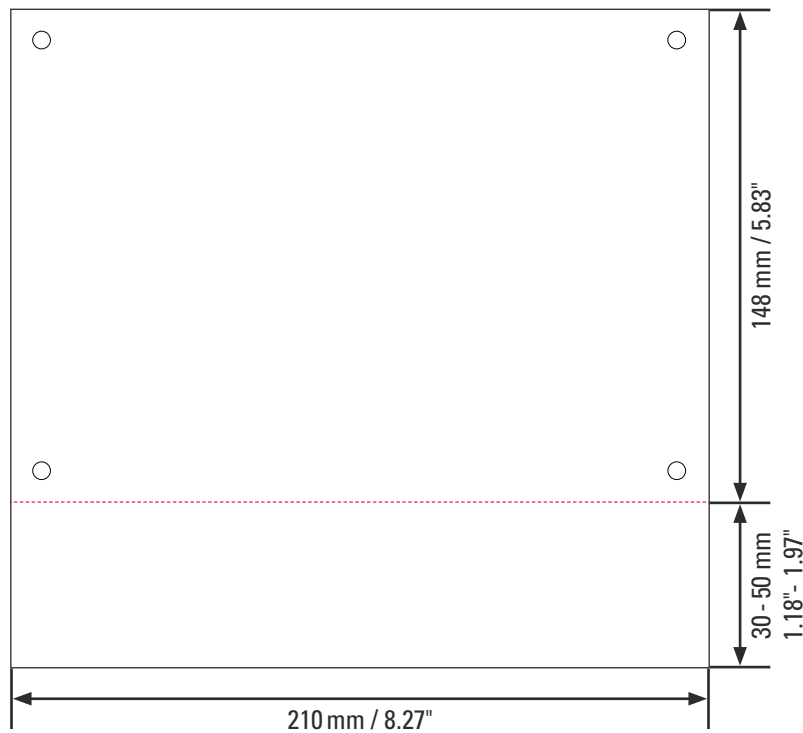
A5 Bib incl. 1 pull-off tag at the bottom

Bib size: 210 x 126 mm / 8.27 x 4.96"
Tag size: 210 x 22 mm / 8.27 x 0.87"

Total size (with bleed): 214 x 152 mm / 8.43 x 0.87"

Please follow the same instructions regarding holes, margins and bleed as for the standard bib numbers.

Vorlage / Template / Gabarit



Startnummer mit 1 Abriss unten

Endformat Startnummer: 210 x 148 mm
 Endformat Abriss: 210 x 30 mm (max. 50 mm)

Datenformat: 214 x 182 mm

Bitte beachten Sie alle Hinweise, die bei den normalen Startnummern und im allgemeinen Abschnitt hinsichtlich Sicherheitsabstand, Stanzlöcher etc. beschrieben sind.

Dossard avec 1 bande détachable en bas

Format utile dossard: 210 x 148 mm
 Format utile bande détachable: 210 x 30 mm (max. 50 mm)

Format total (avec fond perdu): 214 x 182 mm

Merci de respecter les mêmes instructions concernant les marges et le fond perdu que pour les dossards standard.

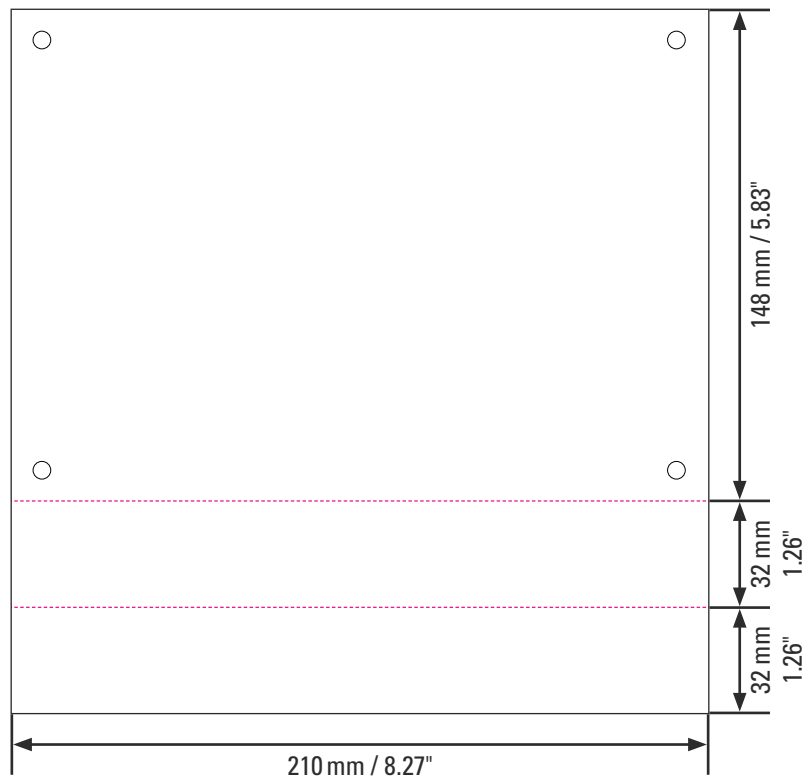
Bib with 1 pull-off tag at the bottom

Bib size: 210 x 148 mm / 8.27 x 5.83"
 Tag size: 210 x 30 mm / 1.18" (max. 50 mm / 1.97")

Total size (with bleed): 214 x 182 mm / 8.27 x 7.17"

Please follow the same instructions regarding holes, margins and bleed as for the standard bib numbers.

Vorlage / Template / Gabarit



Startnummer mit 2 Abrissen unten

Endformat Startnummer: 210 x 148 mm
 Endformat Abriss (oben): 210 x 32 mm
 Endformat Abriss (unten): 210 x 32 mm

Datenformat: 214 x 216 mm

Bitte beachten Sie alle Hinweise, die bei den normalen Startnummern und im allgemeinen Abschnitt hinsichtlich Sicherheitsabstand, Stanzlöcher etc. beschrieben sind.

Dossard avec 2 bandes détachables en bas

Format utile dossard: 210 x 148 mm
 Format utile bande supérieure: 210 x 32 mm
 Format utile bande inférieure: 210 x 32 mm

Format total (avec fond perdu): 214 x 216 mm

Merci de respecter les mêmes instructions concernant les marges et le fond perdu que pour les dossards standard.

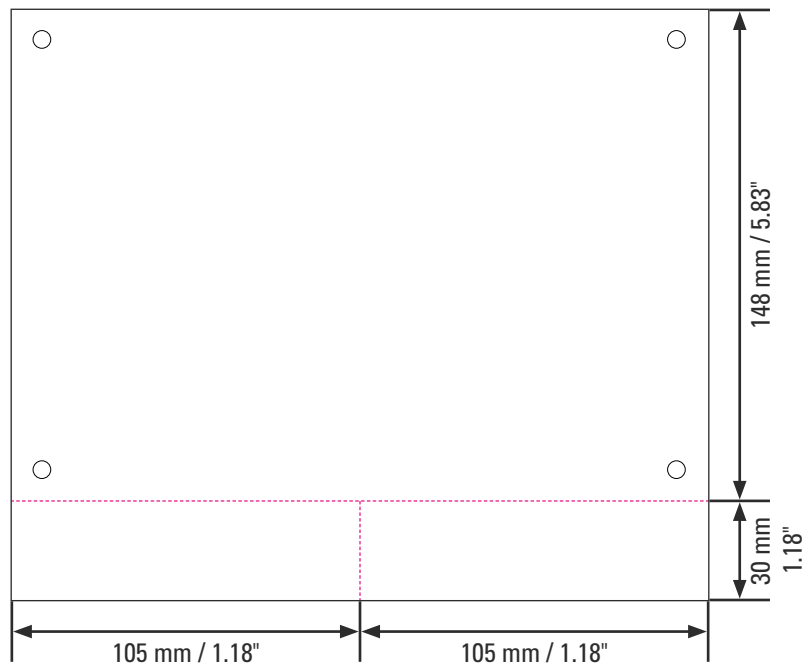
Bib with 2 pull-off tags at the bottom

Bib size: 210 x 148 mm / 8.27 x 5.83"
 Upper tag size: 210 x 32 mm / 8.27 x 1.26"
 Lower tag size: 210 x 32 mm / 8.27 x 1.26"

Total size (with bleed): 214 x 216 mm / 8.27 x 8.50"

Please follow the same instructions regarding holes, margins and bleed as for the standard bib numbers.

Vorlage / Template / Gabarit



Startnummer mit 2 Abrissen unten nebeneinander

Endformat Startnummer: 210 x 148 mm
 Endformat Abriss (links/rechts): 105 x 30 mm

Datenformat: 214 x 182 mm

Bitte beachten Sie alle Hinweise, die bei den normalen Startnummern und im allgemeinen Abschnitt hinsichtlich Sicherheitsabstand, Stanzlöcher etc. beschrieben sind.

Dossard avec 2 bandes détachables en bas côte à côte

Format utile dossard: 210 x 148 mm
 Format utile bande supérieure: 105 x 30 mm

Format total (avec fond perdu): 214 x 182 mm

Merci de respecter les mêmes instructions concernant les marges et le fond perdu que pour les dossards standard.

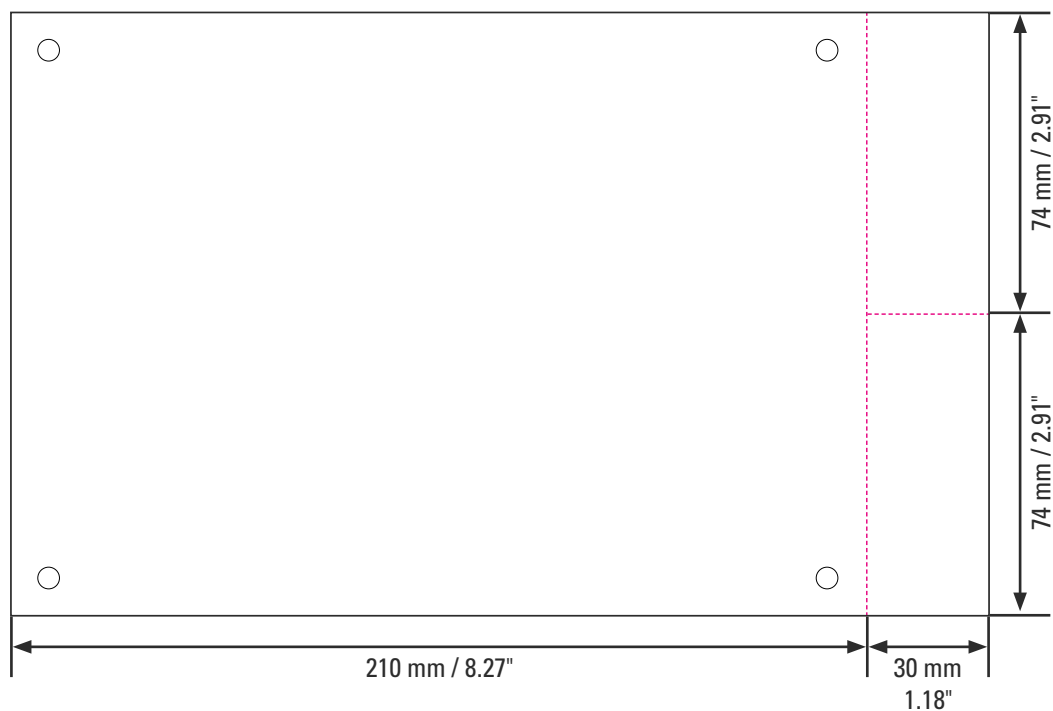
Bib with 2 pull-off tags at the bottom side by side

Bib size: 210 x 148 mm / 8.27 x 5.83"
 Left/right tag size: 105 x 30 mm / 4.13 x 1.18"

Total size (with bleed): 214 x 182 mm / 8.27 x 7.17"

Please follow the same instructions regarding holes, margins and bleed as for the standard bib numbers.

Vorlage / Template / Gabarit



Startnummer mit 2 Abrissen rechts

Endformat Startnummer: 210 x 148 mm
 Endformat Abriss (einzeln): 30 x 74 mm

Datenformat: 244 x 152 mm

Bitte beachten Sie alle Hinweise, die bei den normalen Startnummern und im allgemeinen Abschnitt hinsichtlich Sicherheitsabstand, Stanzlöcher etc. beschrieben sind.

Dossard avec 2 bandes détachables à droite

Format utile dossard: 210 x 148 mm
 Format utile de chaque bande détachable: 30 x 74 mm

Format total (avec fond perdu): 244 x 152 mm

Merci de respecter les mêmes instructions concernant les marges et le fond perdu que pour les dossards standard.

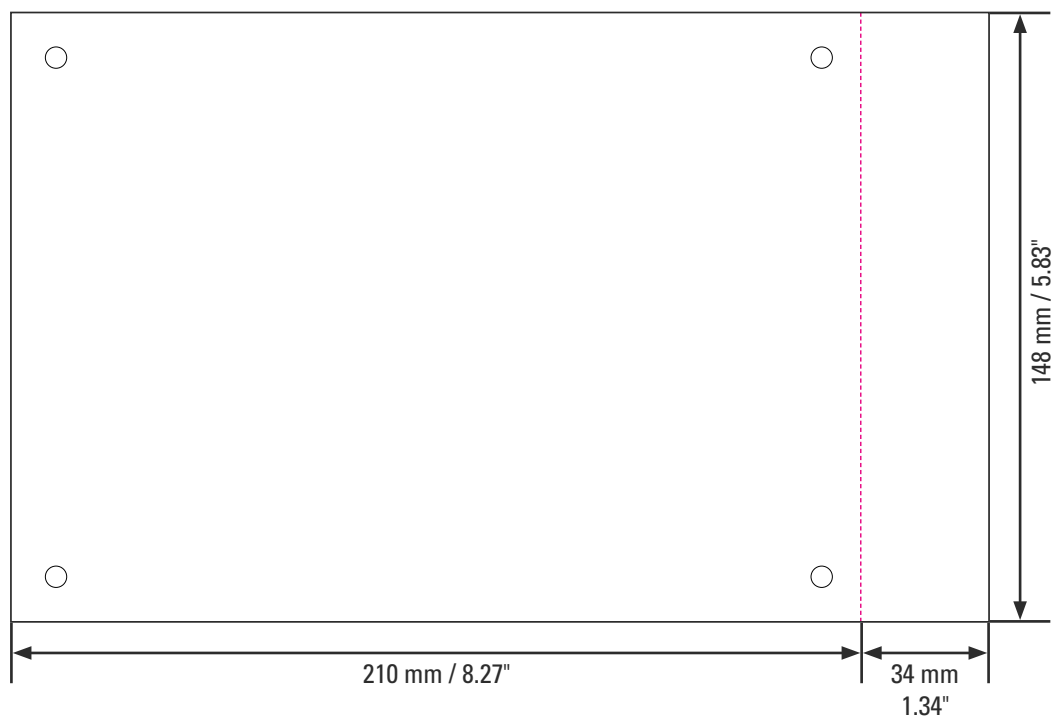
Bib with 2 pull-off tags on the right

Bib size: 210 x 148 mm / 8.27 x 5.83"
 Tag size (each): 30 x 74 mm / 1.18 x 2.91"

Total size (with bleed): 244 x 152 mm / 9.60 x 5.98"

Please follow the same instructions regarding holes, margins and bleed as for the standard bib numbers.

Vorlage / Template / Gabarit



Startnummer mit 1 Abriss rechts

Endformat Startnummer: 210 x 148 mm

Endformat Abriss: 34 x 148 mm

Datenformat: 244 x 152 mm

Bitte beachten Sie alle Hinweise, die bei den normalen Startnummern und im allgemeinen Abschnitt hinsichtlich Sicherheitsabstand, Stanzlöcher etc. beschrieben sind.

Dossard avec 1 bande détachables à droite

Format utile dossard: 210 x 148 mm

Format utile de chaque bande détachable: 34 x 148 mm

Format total (avec fond perdu): 244 x 152 mm

Merci de respecter les mêmes instructions concernant les marges et le fond perdu que pour les dossards standard.

Bib with 1 pull-off tag on the right

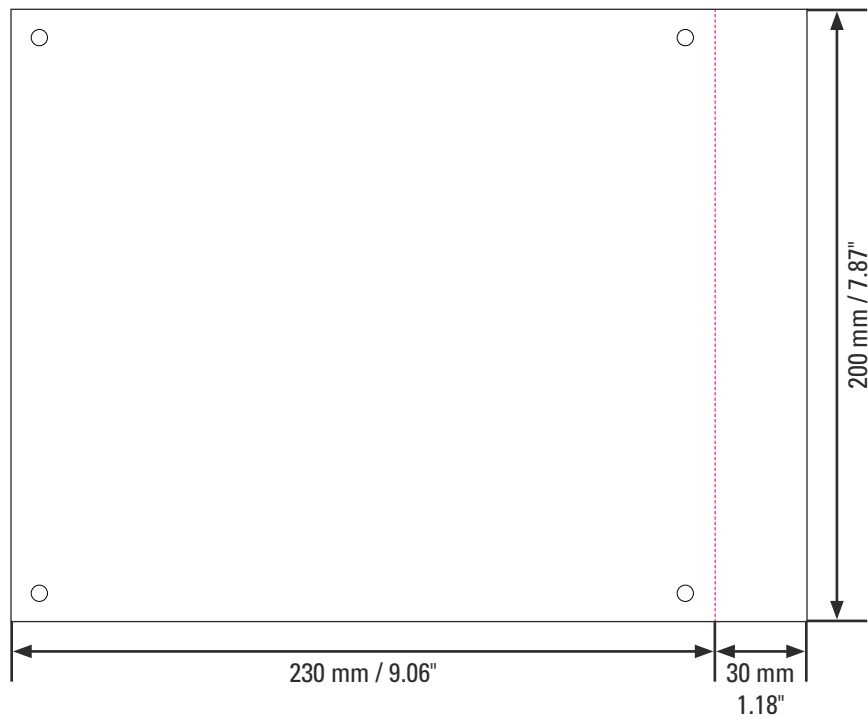
Bib size: 210 x 148 mm / 8.27 x 5.83"

Tag size: 34 x 148 mm / 1.34 x 5.83"

Total size (with bleed): 244 x 152 mm / 9.60 x 5.98"

Please follow the same instructions regarding holes, margins and bleed as for the standard bib numbers.

Vorlage / Template / Gabarit



Startnummer Sondergröße mit 1 Abriss rechts

Endformat Startnummer: 230 x 200 mm
Endformat Abriss: 30 x 200 mm

Datenformat: 264 x 204 mm

Bitte beachten Sie alle Hinweise, die bei den normalen Startnummern und im allgemeinen Abschnitt hinsichtlich Sicherheitsabstand, Stanzlöcher etc. beschrieben sind.

Dossard Format spécial avec 1 bande détachables à droite

Format utile dossard: 230 x 200 mm
Format utile de bande détachable: 30 x 200 mm

Format total (avec fond perdu): 264 x 204 mm

Merci de respecter les mêmes instructions concernant les marges et le fond perdu que pour les dossards standard.

Bib Special Size with 1 pull-off tag on the right

Bib size: 230 x 200 mm / 9.06 x 7.87"
Tag size: 30 x 200 mm / 1.18 x 7.87"

Total size (with bleed): 264 x 204 mm / 10.39 x 8.03"

Please follow the same instructions regarding holes, margins and bleed as for the standard bib numbers.

Vorlage / Template / Gabarit

Startnummer mit Fuß-Transponder (single) / Race Bib with Shoe Transponder (single) / Dossard A5 (1 puce détachable)



Endformat Startnummer: 210 x 180 mm
Datenformat: 214 x 180 mm (2 mm Beschnitt links und rechts)

Format utile dossard: 210 x 180 mm / 8.27 x 7.09"
Format total: 214 x 180 mm (2 mm de fond perdu)

Sicherheitsabstand: 4 mm (links und rechts für Text, Logos etc.)

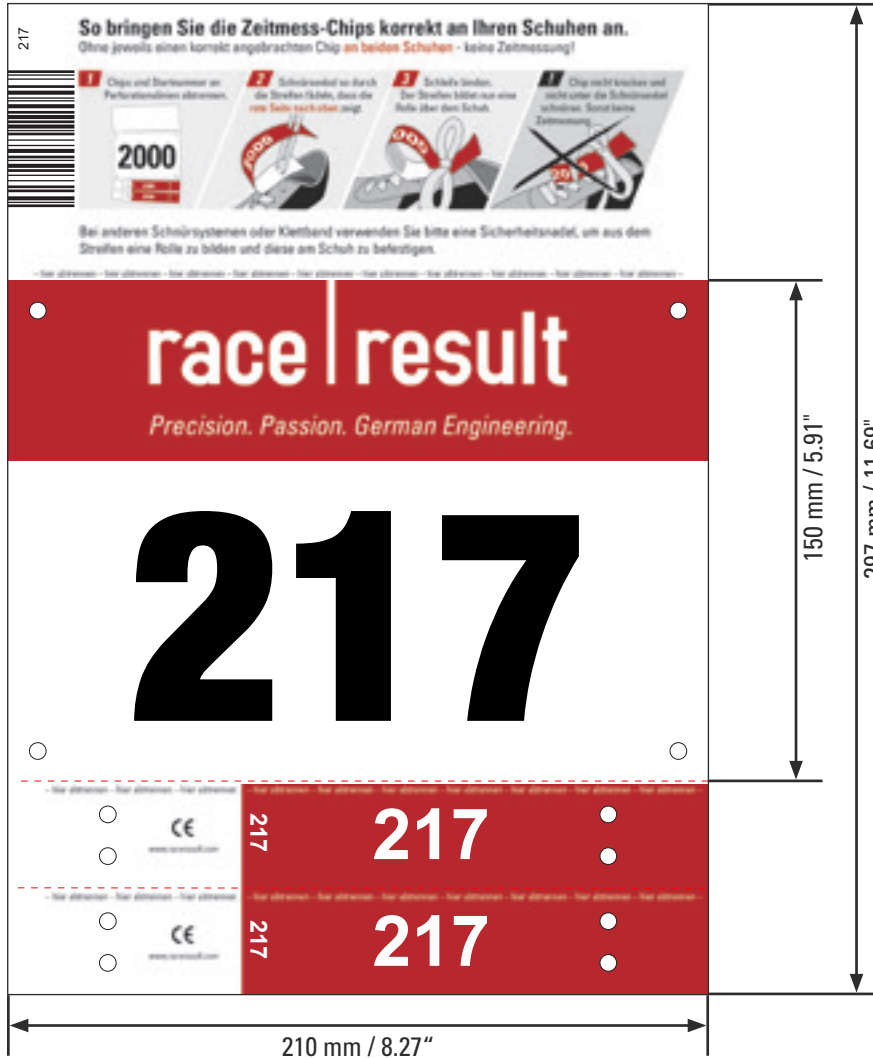
Marge: 4 mm

Bib size: 210 x 180 mm / 8.27 x 7.09"
Total size: 214 x 180 mm / 8.43 x 7.09"
(2 mm / 0.08" bleed left and right)

Safety margin: 4 mm / 0.16" (left and right for Text, Logos etc.)

Vorlage / Template / Gabarit

Startnummer mit Fuß-Transponder (duo) / Race Bib with Shoe Transponder (duo) / Dossard A5 (2 puces détachable)



Endformat Startnummer: 210 x 150 mm
Datenformat: 214 x 150 mm (2 mm Beschnitt links und rechts)

Format utile dossard: 210 x 180 mm
Format total: 214 x 150 mm (2 mm de fond perdu)

Sicherheitsabstand: 4 mm (links und rechts für Text, Logos etc.)

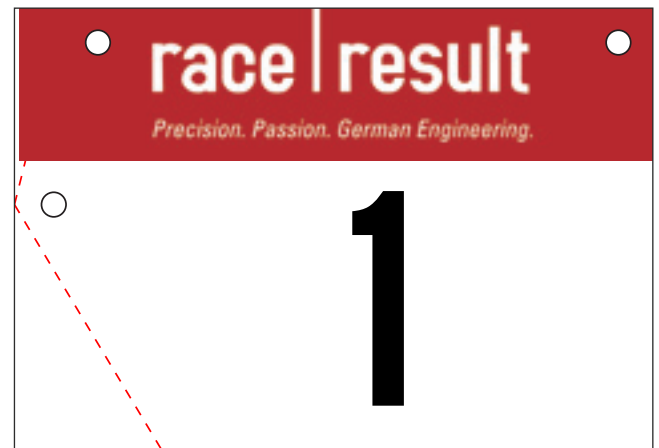
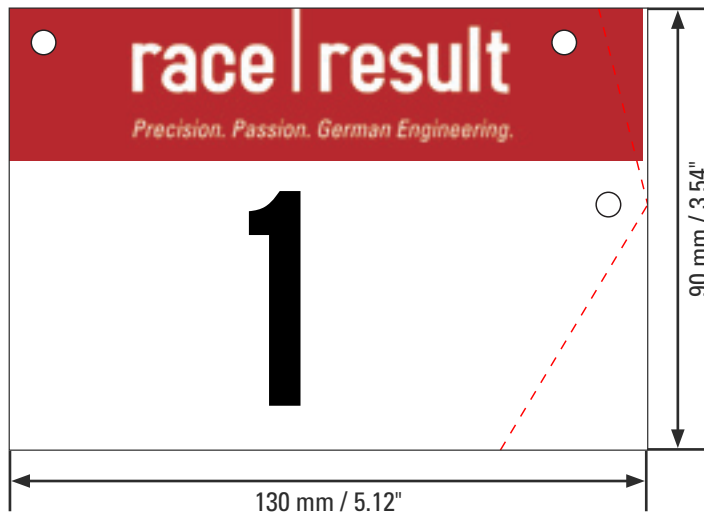
Marge: 4 mm

Bib size: 210 x 150 mm / 8.27 x 5.91"
Total size: 214 x 150 mm / 8.43 x 7.09"
(2 mm / 0.08" bleed left and right)

Safety margin: 4 mm / 0.16" (left and right for Text, Logos etc.)

Vorlage / Template / Gabarit

Rahmennummer / Frame Road Plate / Plaque de cadre



Endformat: 130 x 90 mm

Datenformat: 134 x 94 mm (2 mm Beschnitt an allen Seiten)

Beachten Sie, dass Sie zwei Layouts anlegen müssen, da die Vorderseite und Rückseite spiegelverkehrt sind!

Sicherheitsabstand: 4 mm (links und rechts für Text, Logos etc.)

Stanzlochdurchmesser: 5,5 mm

Format utile: 130 x 90 mm

Format total: 134 x 94 mm (2 mm de fond perdu)

Attention: vous devez créer un modèle pour le recto, et un pour le verso.

Marge: 4 mm

Diamètre des perforations: 5,5 mm

Plate size: 130 x 90 mm / 5.12 x 3.54"

Total size: 134 x 94 mm / 5.28 x 3.70"

(2 mm / 0.08" bleed on all sides)

Please be aware that you need to create 2 layouts, as the front and the back side are inverted.

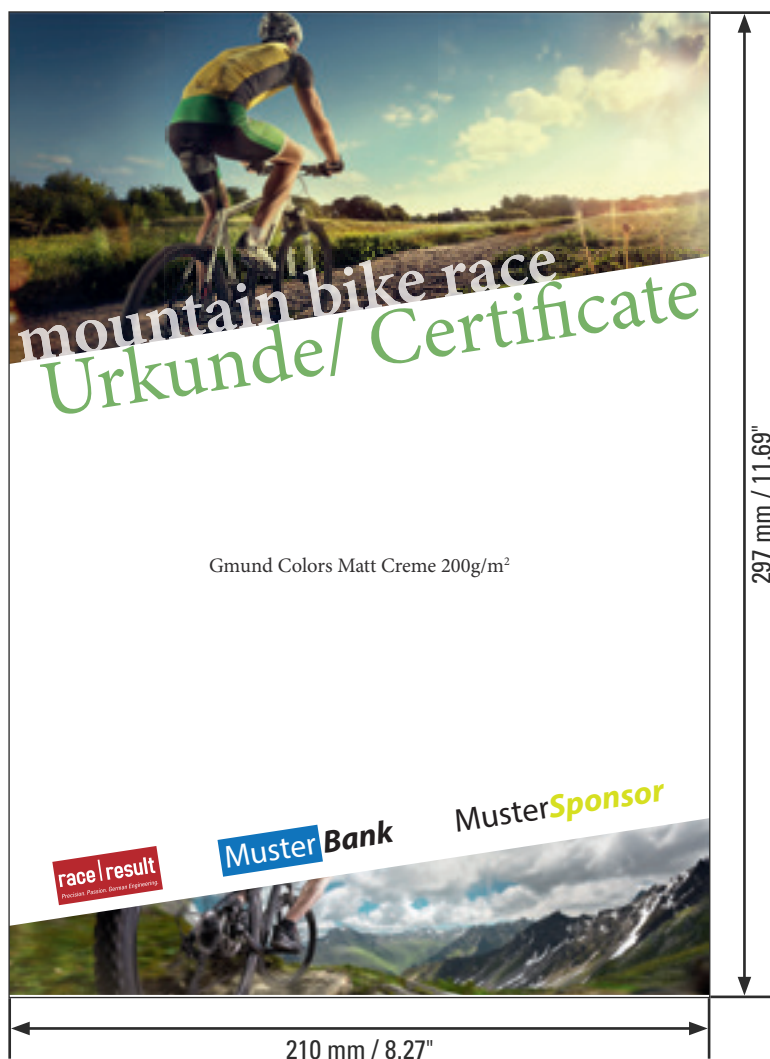
Safety margin: 4 mm / 0.16" (left and right for Text, Logos etc.)

Punch holes diameter: 5,5 mm / 0.22"

Vorlage / Template / Gabarit

Urkunde/Flyer (alle Formate)

Flyers/Certificates (all sizes) / Flyers et certificats (tous formats)



	Endformat / Size / Format utile:	Datenformat / Total size / Format total:	Beschnitt / bleed / e fond perdu:	Sicherheitsabstand / Safety margin / distance de sécurité
A4	210 x 297 mm / 8.27 x 11.69"	214 x 301 mm / 8.43 x 11.85"	2 mm / 0.08"	4 mm / 0.16"
A5	148 x 210 mm / 5.83 x 8.27"	152 x 214 mm / 5.98 x 8.43"	2 mm / 0.08"	4 mm / 0.16"
A6	105 x 148 mm / 4.13 x 5.83"	109 x 152 mm / 4.29 x 5.98"	2 mm / 0.08"	4 mm / 0.16"

Vorlage / Template / Gabarit

Aufkleber (alle Formate)

Stickers (all sizes) / Autocollant (tous les formats)



Mindest-Endformat: 60 x 30 mm

Datenformat: 64 x 34 mm (2 mm Beschnitt an allen Seiten)

Bitte stellen Sie sicher, dass keine wichtigen Bild- oder Text-elemente im Beschnitt platziert sind, da sie sonst abgeschnitten werden!

Sicherheitsabstand: 4 mm (links und rechts für Text, Logos etc.)

Taille minimum: 60 x 30 mm

Avec fond perdu: 64 x 34 mm (2 mm de fond perdu)

Le fond perdu est coupé lors de la production, veuillez à ne placer aucun élément important dans cette zone !

Marge: 4 mm

Minimum size: 60 x 30 mm / 2.36 x 1.18"

Minimum total size: 64 x 34 mm / 2.52 x 1.34"

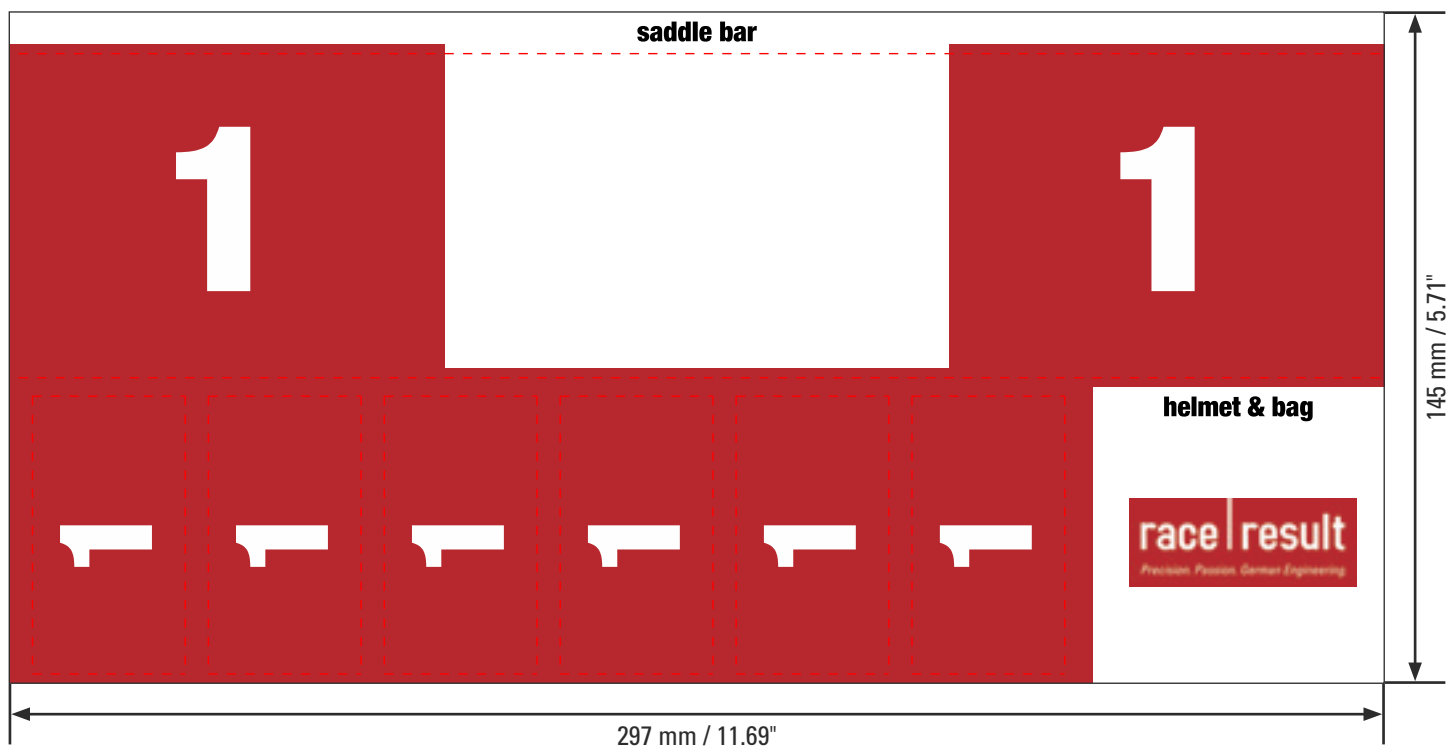
(2 mm / 0.08" bleed on all sides)

Please make sure not to place relevant image or text elements in the bleed, because they have to be cropped!

Safety margin: 4 mm / 0.16" on all sides. Please don't place any text or logos in that area.

Triathlon Aufkleber-Set

Triathlon Sticker Set / Autocollants triathlon



Datenformat / Total size / Format total:

301 x 145 mm / 11.85 x 5.71"

(2 mm Beschnitt links und rechts / 2 mm / 0.08" bleed left and right /
2 mm de fond perdu)

Die genauen Maße finden Sie in unseren InDesign, Photoshop und Illustrator Vorlagen im Shop/Hilfe.

You will find the exact dimensions in the InDesign, Photoshop and Illustrator templates in the FAQ section of the online Shop.

Les dimensions exactes sont disponibles dans nos gabarits InDesign, Photoshop et Illustrator dans la page FAQ de la boutique en ligne.

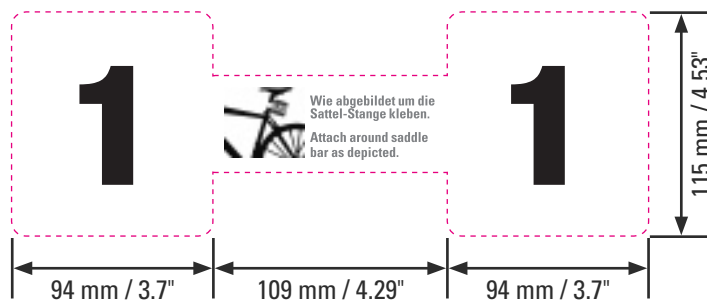
Vorlage / Template / Gabarit

Bike Tag / Bike Tag / Étiquette vélo

farbig / full color / couleur



s/w / b/w / N&B



Endformat: 297 x 105 mm

Datenformat: 301 x 119 mm (2 mm Beschnitt an allen Seiten)

Format utile: 297 x 105 mm

Format total: 301 x 119 mm (2 mm de fond perdu)

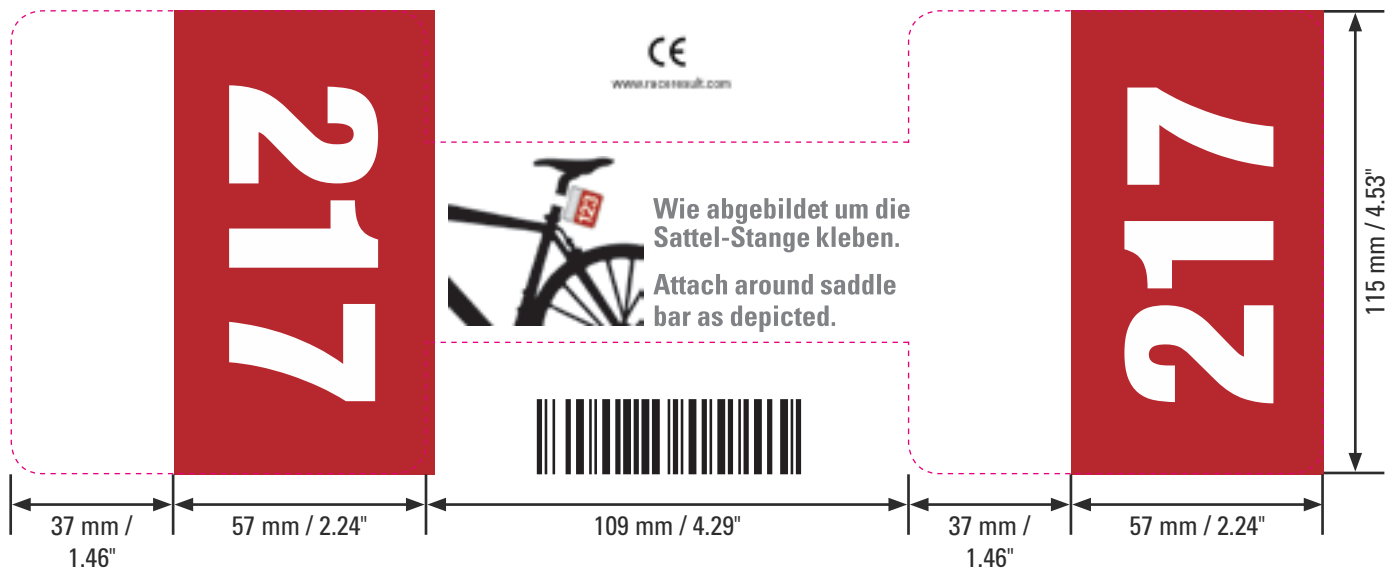
Size: 297 x 105 mm / 11.69 x 4.13"

Total size: 301 x 119 mm / 11.85 x 4.69"

(2 mm / 0.08" bleed on all sides)

Vorlage / Template / Gabarit

Chip Bike Tag / Bike Tag / Étiquette vélo



Endformat: 297 x 105 mm

Datenformat: 301 x 119 mm (2 mm Beschnitt an allen Seiten)

Nur der rote Bereich kann personalisiert werden!

Format utile: 297 x 105 mm

Format total: 301 x 119 mm (2 mm de fond perdu)

Cette zone rouge est personnalisable.

Size: 297 x 105 mm / 11.69 x 4.13"

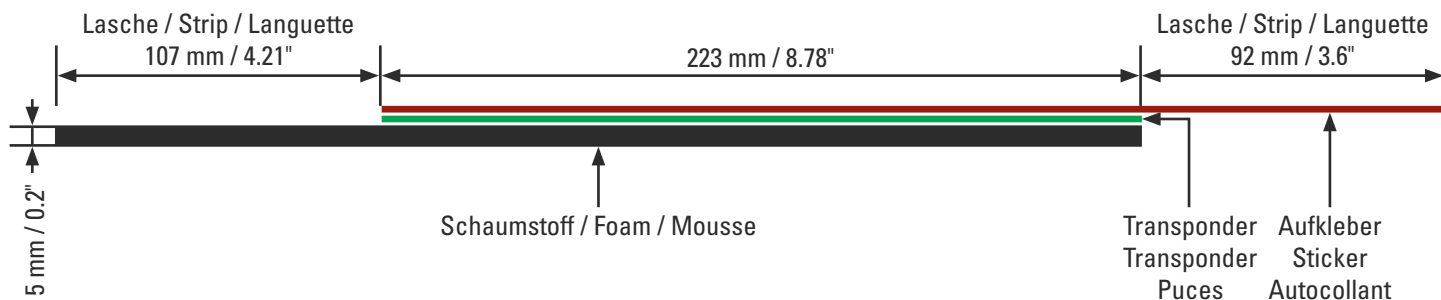
Total size: 301 x 119 mm / 11.85 x 4.69"

(2 mm / 0.08" bleed on all sides)

Only the red area can be customized.

Vorlage / Template / Gabarit

Triathlon Tag / Triathlon Tag / Puces Triathlon



Dieser rote Bereich kann individuell gestaltet werden.

This red area can be customized.

Cette zone rouge est personnalisable.



Endformat Triathlon Tag: 422 x 38 mm

Datenformat: 210 x 32 mm (kein Beschnitt, keine Schneidzeichen)

Size: 422 x 38 mm / 16.61 x 1.5"

Total size: 210 x 32 mm / 8.27 x 1.25"

(Bleed or cutting marks are not necessary)

Format utile: 422 x 38 mm

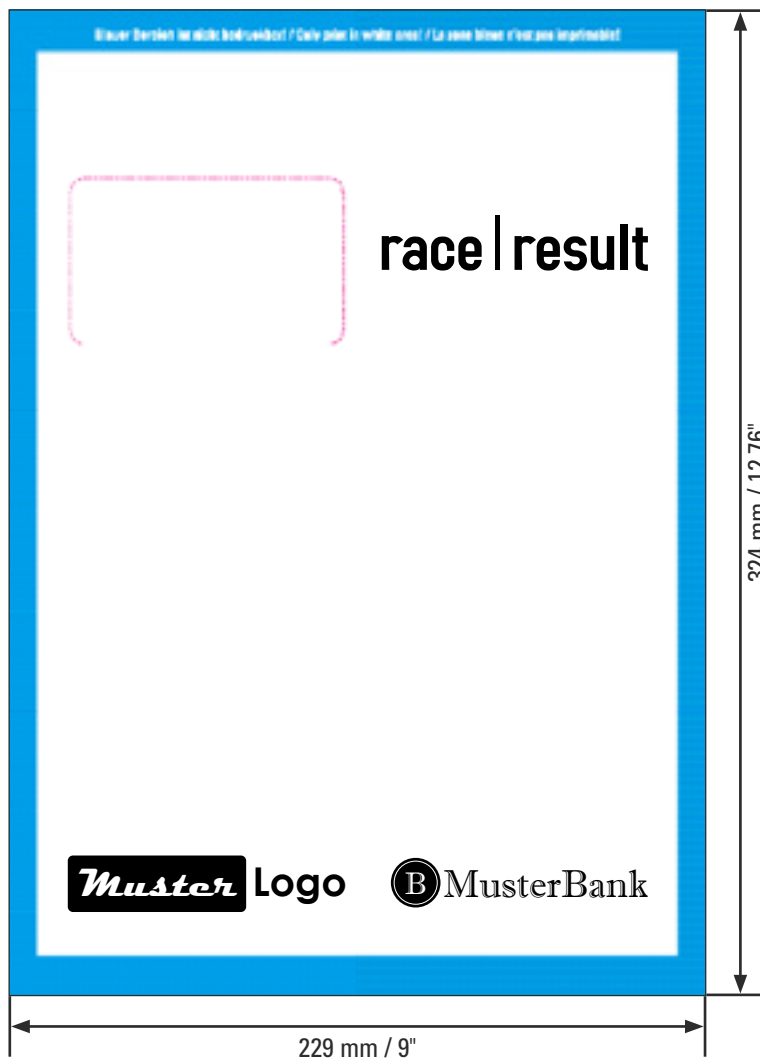
Format total: 210 x 32 mm

(sans fond perdu ni marques de découpe)

Vorlage / Template / Gabarit

Umschläge (C4)

Envelopes / Enveloppes



	Endformat / Size / Format utile:	Datenformat / Total size / Format total:	Beschnitt / bleed / e fond perdu:	Sicherheitsabstand / Safety margin / distance de sécurité
C4	229 x 324 mm / 9 x 12.76"	229 x 324 mm / 9 x 12.76"	0 mm / 0"	0 mm / 0"

Umschläge können nur im Format A4 bedruckt werden.
Ein randloser Druck ist nicht möglich.

Les enveloppes imprimées ne sont disponibles qu'au format A4.
Une impression à fond perdu n'est pas possible.

Envelopes can only be printed in the DIN A4 (210 x 297 mm/
8,27 x 11,69") format. A borderless print is not possible.

Vorlage / Template / Gabarit