



FICHE TECHNIQUE

PRODUITS D'IMPRESSION



race | result

Contenu

Général	3
Dossard (tous formats)	4
Dossard avec étiquette bagage	5
Dossard A5, 1 puce détachable	14
Dossard A5, 2 puces détachables	15
Plaque vélo de route	16
Flyers et certificats (tous formats)	17
Autocollants (tous formats)	18
Autocollants triathlon	19
Étiquette pour tige de selle	20
Étiquette pucée pour tige de selle	21
Puces Triathlon	22
Enveloppes (C4)	23
Set complet triathlon	24

Agencement:

Trois options s'offrent à vous:

- Utiliser l'un des agencements affichés dans la boutique en ligne (merci de nous le préciser dans les remarques)
- Envoyer vos logos, avec des instructions précises quant au placement souhaité.
- Envoyer votre propre agencement, prêt à l'emploi. Dans ce cas, merci de respecter les spécifications suivantes:

Spécifications techniques:

Espace color.: CMYK (pas de couleurs spéciales)

Profil: ISO Coated v2

Résolution: 300 dpi

Formats: PDF (polices intégrées ou texte vectorisé)
AI/EPS (merci de fournir les polices et les images)
JPG/PNG/PSD/TIFF
INDD (merci de fournir les polices et les images)

Données de personnalisation:

ID d'événement ou fichier Excel

Gabarits:

Des gabarits pour InDesign, Photoshop et Illustrator sont disponibles dans ce document. Cliquez simplement sur le lien de téléchargement de la page correspondante.

Adresse du site web race|result:

Notez que l'URL „www.raceresult.com” est imprimée par défaut sur tous nos produits d'impression.

Si vous ne souhaitez pas la voir figurer sur vos commandes, merci de nous l'indiquer dans les remarques.

Polices par défaut:

Dossards: Helvetica Neue LT Com 97 Blk

Plaques de guidon: Tungsten Semibold

Personnalisation: Arial bold

Si vous souhaitez utiliser d'autres polices sur vos supports imprimés, merci de nous l'indiquer lors de votre commande, et de nous transférer les fichiers de police .otf ou .ttf

Merci de **NE PAS INCLURE** les éléments suivants:

- Numéro de dossard
- Personnalisation (ex: prénom)
- Perforations
- Coins arrondis
- Contours du format final

L'équipe race|result se charge d'ajouter ces éléments.

Perforation ou pré-découpe spéciale:

Nouveau modèle:

Merci de sélectionner ceci directement dans la boutique lorsque vous placez votre commande.

Des frais de 500.00 EUR s'appliquent.

Nouvelle commande d'un modèle existant:

Merci d'indiquer votre souhait dans les commentaires de la nouvelle commande, en mentionnant l'ID de commande précédent. Les frais suivants s'appliquent:

- 80.00 EUR de frais de conception
- 0.03 EUR pour chaque dossard

Veuillez noter que dans tous les cas, les délais de production s'allongent.

Marges de sécurité

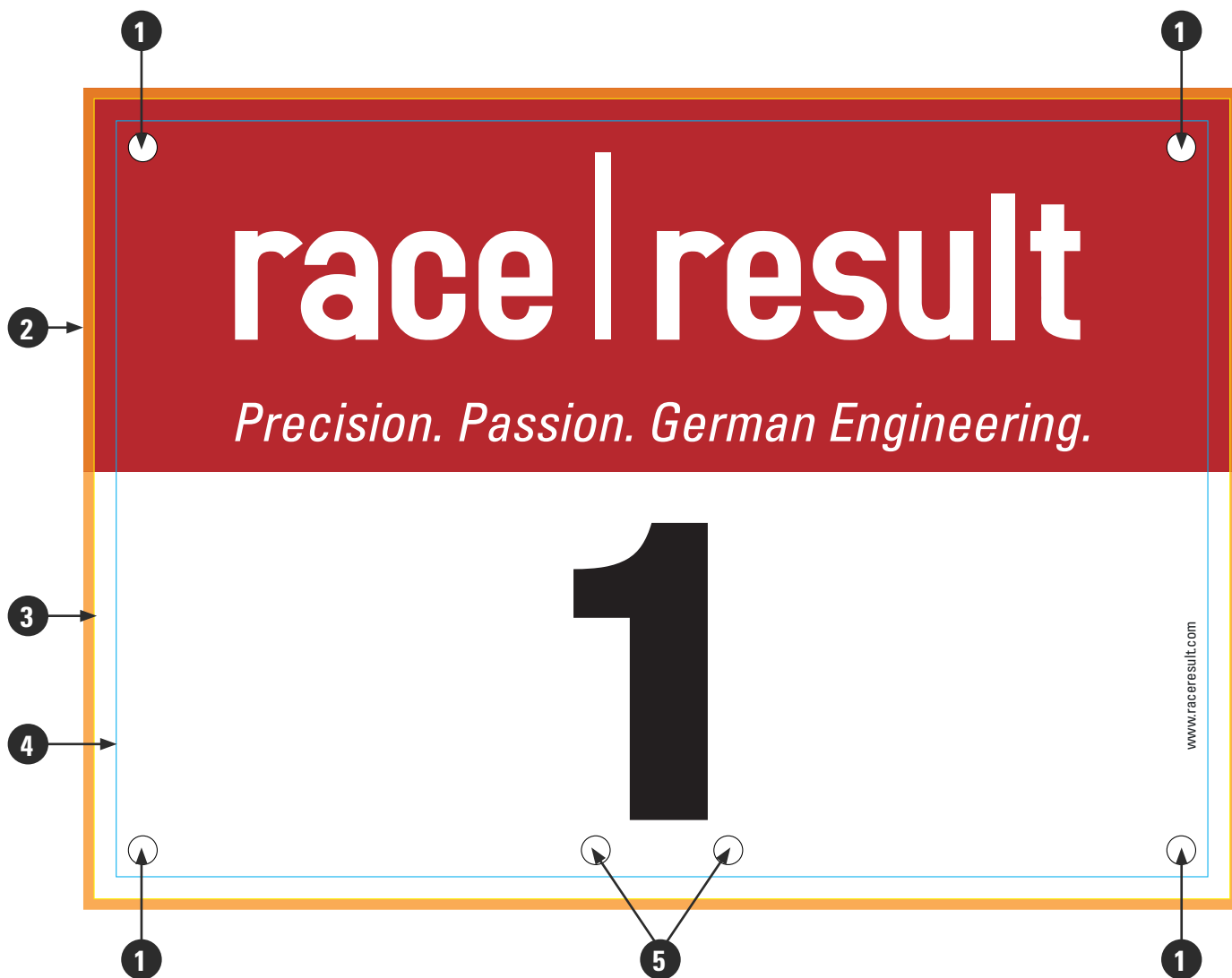
L'impression peut être décalée d'environ 1 mm, et la coupe au format final peut différer de jusqu'à 2 millimètres. Les marges et fond perdus sont nécessaires afin de conserver une marge d'erreur.

Note concernant le processus de production:

Pour tous nos produits imprimés (à l'exception des dossards standard et des dossards race|result), vous recevez un aperçu de votre commande, que vous devez approuver. Une fois votre accord donné pour l'impression, il n'est plus possible d'effectuer de modifications.

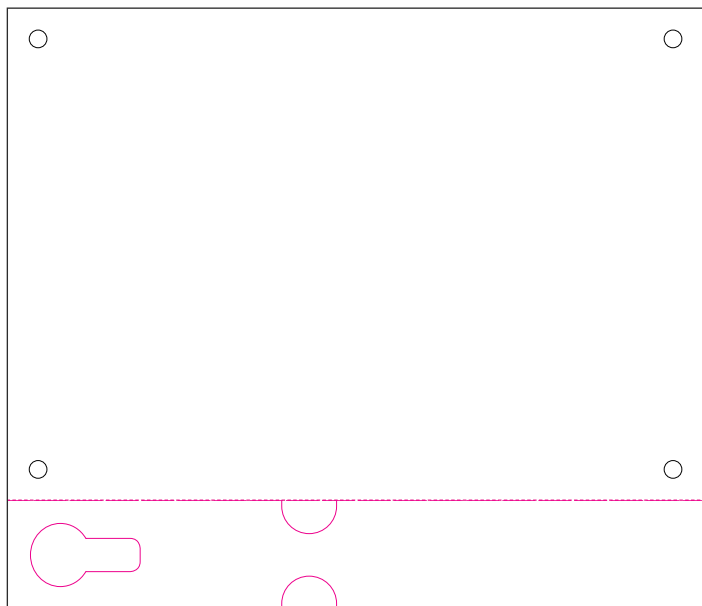
Contact

Pour toute question, écrivez-nous à shop@raceresult.com.



1 Perforations dossards Tyvek:	Ø 5,5 mm Position: à 9 mm du bord du format utile (du centre du trou au bord du dossard).
2 Format du fichier:	A5 = 214 x 152 mm A6 = 152 x 109 mm Fond perdu: 2 mm (espace orange)
3 Format utile (ligne jaune):	A5 = 210 x 148 mm A6 = 148 x 105 mm
4 Marge de sécurité (ligne bleue):	4 mm
5 Perforations VTT:	Ø 5,5 mm Position: 90 mm des bords latéraux et 9 mm du bord inférieur.

Merci de lire également le texte en page 3.



A5 Dossard avec étiquette bagage

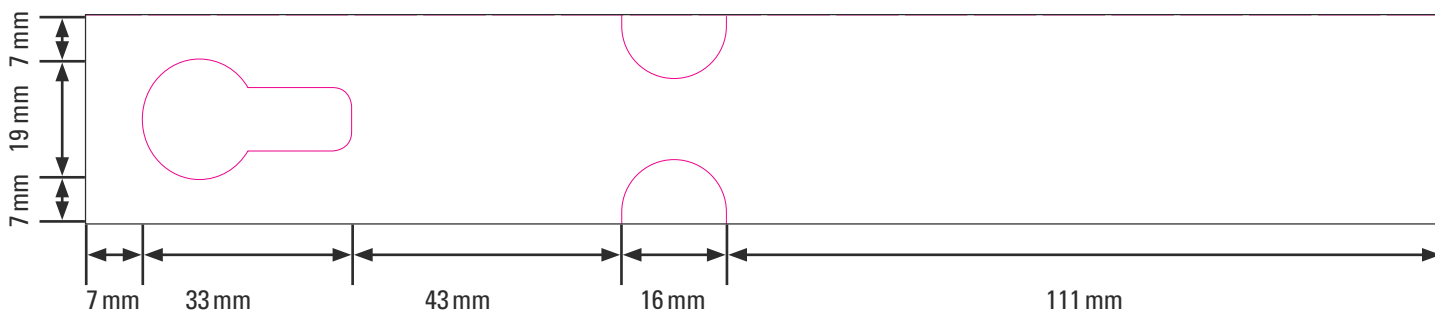
Format utile dossard: 210 x 148 mm

Format utile étiquette: 210 x 33 mm

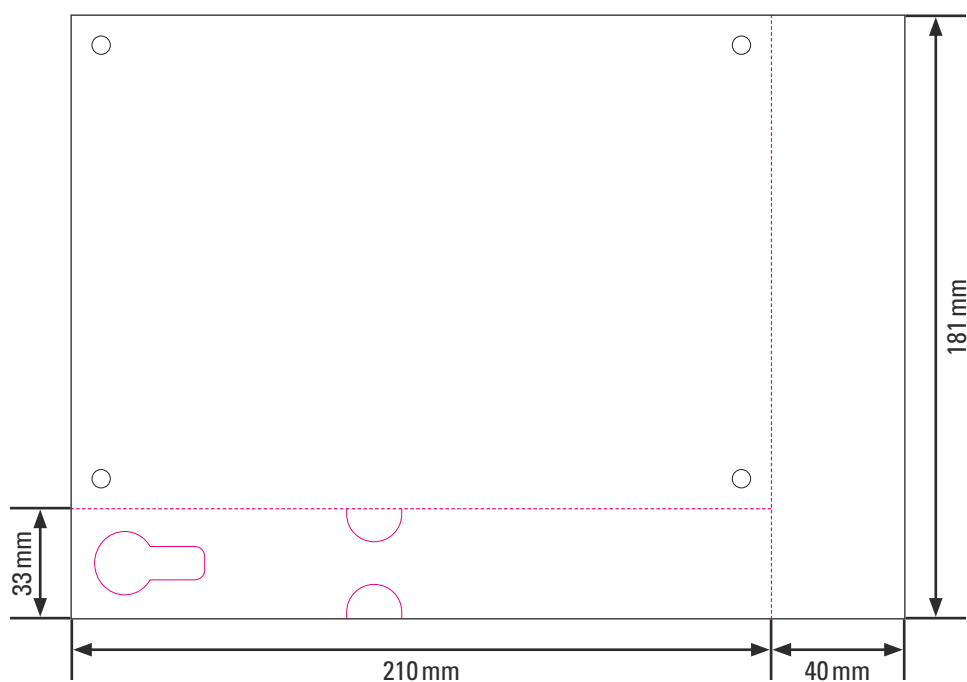
Format total (avec fond perdu): 214 x 185 mm

Merci de respecter les mêmes instructions concernant les perforations, les marges et le fond perdu que pour les dossards en page 4.

Marge de sécurité: 4 mm



Merci de lire également le texte en page 3.



Dossard A5 avec étiquette bagage + 1 bande détachable

Format utile dossard: 210 x 148 mm

Format utile étiquette bagage: 210 x 33 mm

Format utile bande détachable à droite: 40 x 181 mm

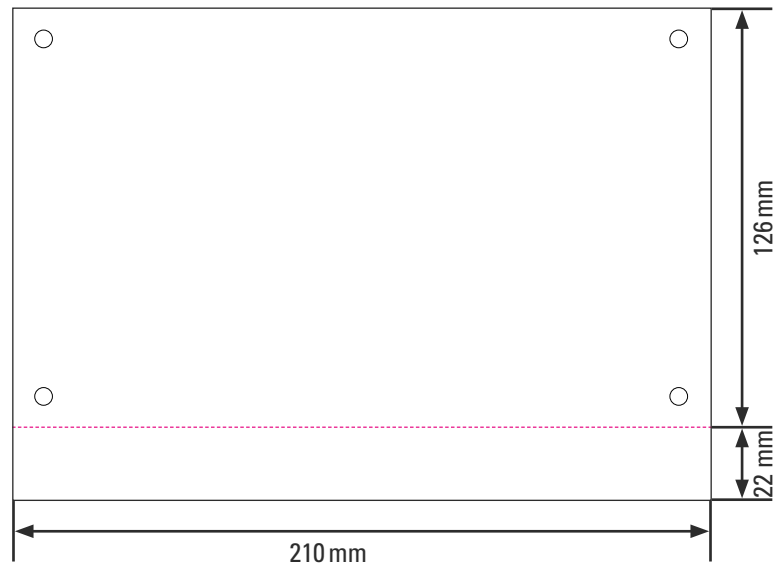
Format total (avec fond perdu): 254 x 185 mm

Merci de respecter les mêmes instructions concernant les perforations, les marges et le fond perdu que pour les dossards en page 4:

Fond perdu: 2 mm

Marge de sécurité: 4 mm

Merci de lire également le texte en page 3.



Dossard A5, 1 bande détachable en bas

Format utile dossard: 210 x 126 mm

Format utile bande détachable: 210 x 22 mm

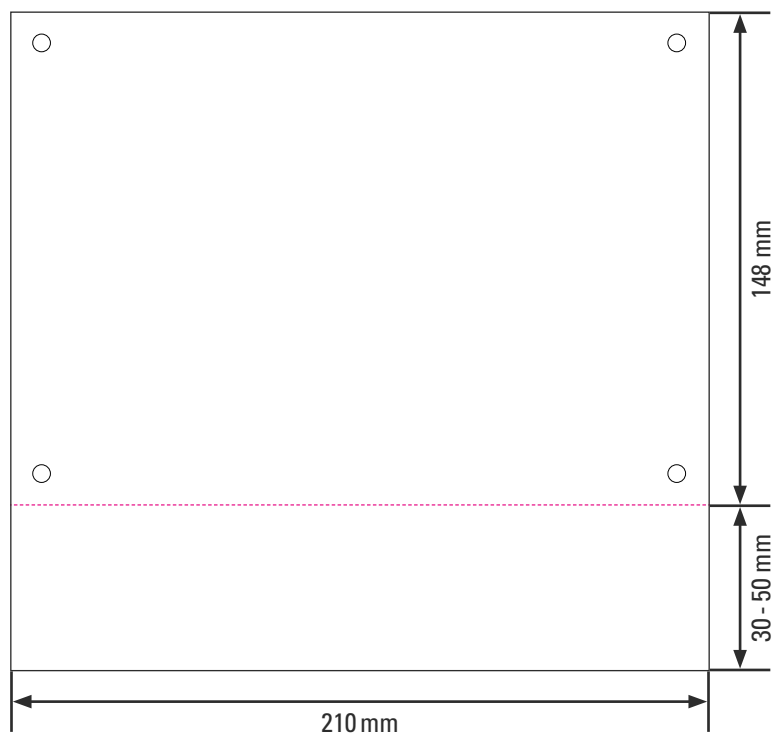
Format total (avec fond perdu): 214 x 152 mm

Merci de respecter les mêmes instructions concernant les perforations, les marges et le fond perdu que pour les dossards en page 4:

Fond perdu: 2 mm

Marge de sécurité: 4 mm

Merci de lire également le texte en page 3.



Dossard A5, 1 bande détachable personnalisée en bas

Format utile dossard: 210 x 148 mm

Format utile bande détachable: de 210 x 30 mm à 210 x 50 mm

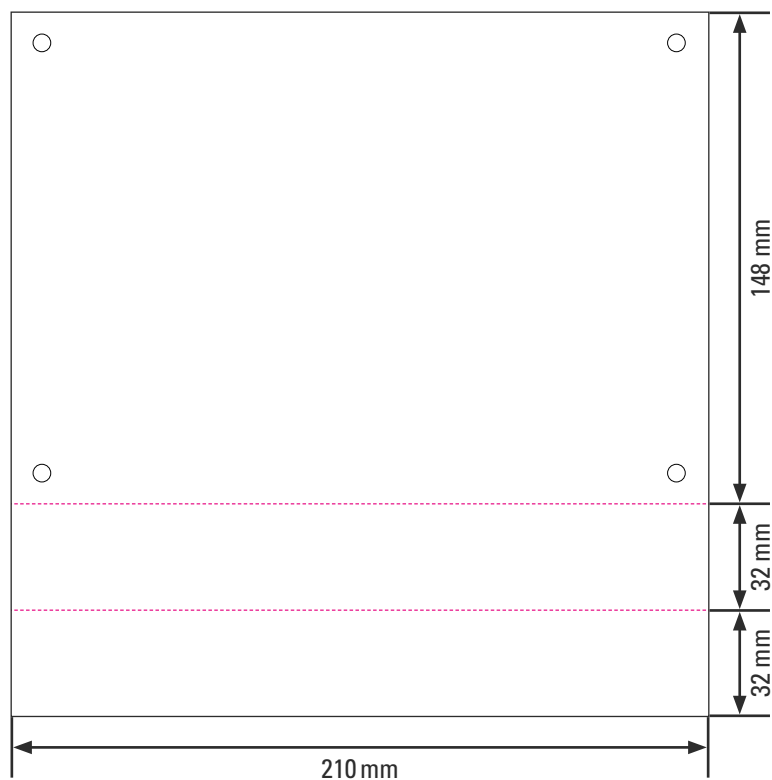
Format total (avec fond perdu): de 214 x 182 mm à 210 x 212 mm

Merci de respecter les mêmes instructions concernant les perforations, les marges et le fond perdu que pour les dossards en page 4:

Fond perdu: 2 mm

Marge de sécurité: 4 mm

Merci de lire également le texte en page 3.



Dossard A5, 2 bandes détachables en bas

Format utile dossard: 210 x 148 mm

Format utile bande supérieure: 210 x 32 mm

Format utile bande inférieure: 210 x 32 mm

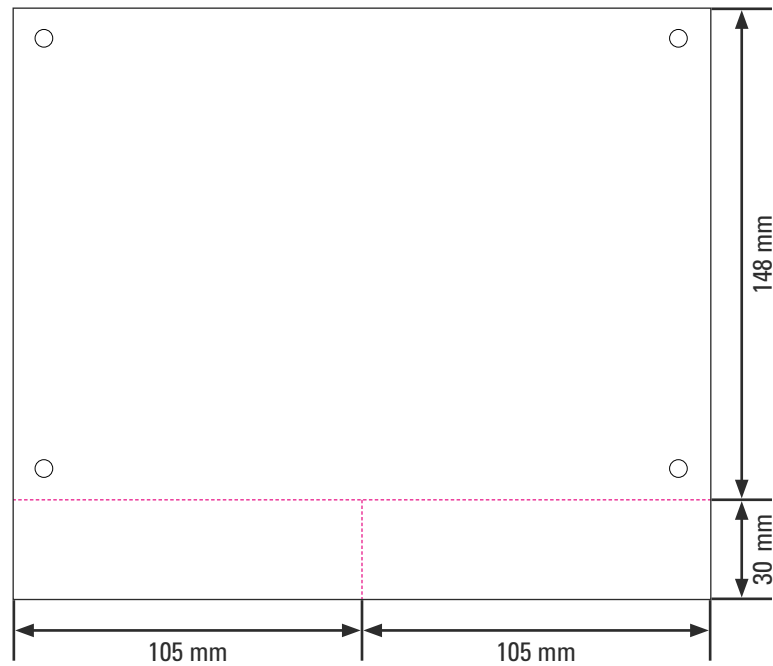
Format total (avec fond perdu): 214 x 216 mm

Merci de respecter les mêmes instructions concernant les perforations, les marges et le fond perdu que pour les dossards en page 4:

Fond perdu: 2 mm

Marge de sécurité: 4 mm

Merci de lire également le texte en page 3.



Dossard A5, 2 bandes détachables en bas, côte à côte

Format utile dossard: 210 x 148 mm

Format utile bande supérieure: 105 x 30 mm

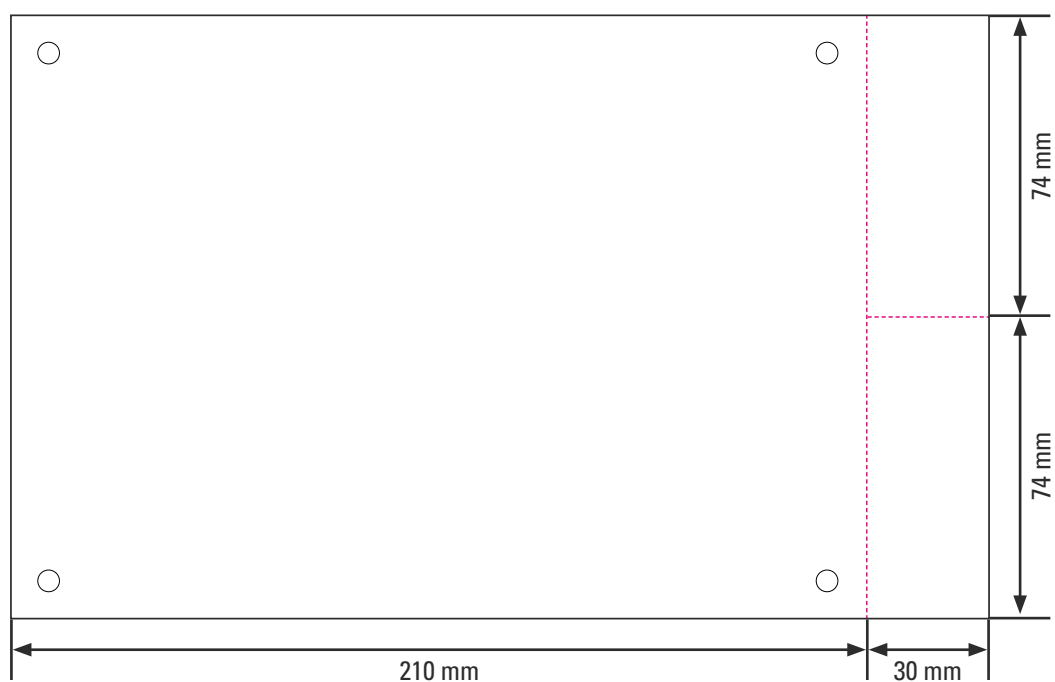
Format total (avec fond perdu): 214 x 182 mm

Merci de respecter les mêmes instructions concernant les perforations, les marges et le fond perdu que pour les dossards en page 4:

Fond perdu: 2 mm

Marge de sécurité: 4 mm

Merci de lire également le texte en page 3.



A5 Dossard, 2 bandes détachables à droite

Format utile dossard: 210 x 148 mm

Format utile de chaque bande détachable: 30 x 74 mm

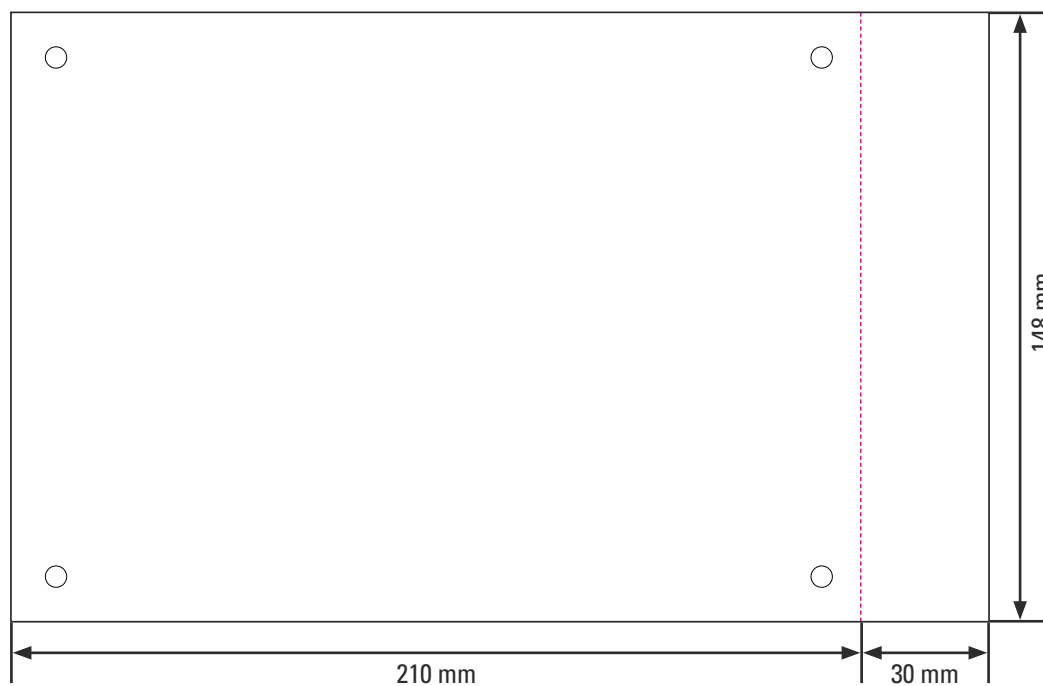
Format total (avec fond perdu): 244 x 152 mm

Merci de respecter les mêmes instructions concernant les perforations, les marges et le fond perdu que pour les dossards en page 4:

Fond perdu: 2 mm

Marge de sécurité: 4 mm

Merci de lire également le texte en page 3.



Dossard A5, 1 bande détachable à droite

Format utile dossard: 210 x 148 mm

Format utile de chaque bande détachable: 34 x 148 mm

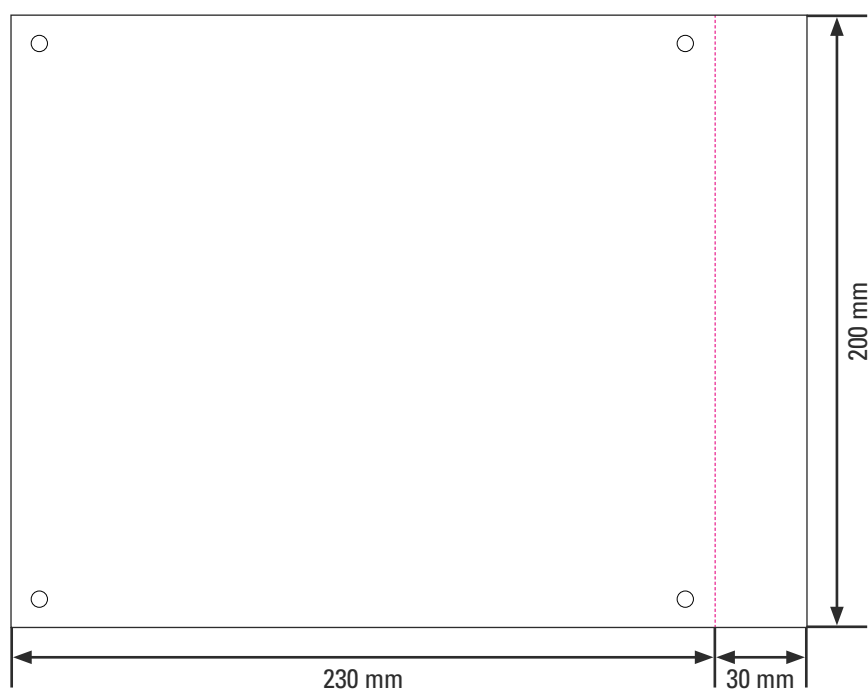
Format total (avec fond perdu): 244 x 152 mm

Merci de respecter les mêmes instructions concernant les perforations, les marges et le fond perdu que pour les dossards en page 4:

Fond perdu: 2 mm

Marge de sécurité: 4 mm

Merci de lire également le texte en page 3.



Dossard format spécial, 1 bande détachables à droite

Format utile dossard: 230 x 200 mm

Format utile de bande détachable: 30 x 200 mm

Format total (avec fond perdu): 264 x 204 mm

Merci de respecter les mêmes instructions concernant les perforations, les marges et le fond perdu que pour les dossards en page 4:

Fond perdu: 2 mm

Marge de sécurité: 4 mm

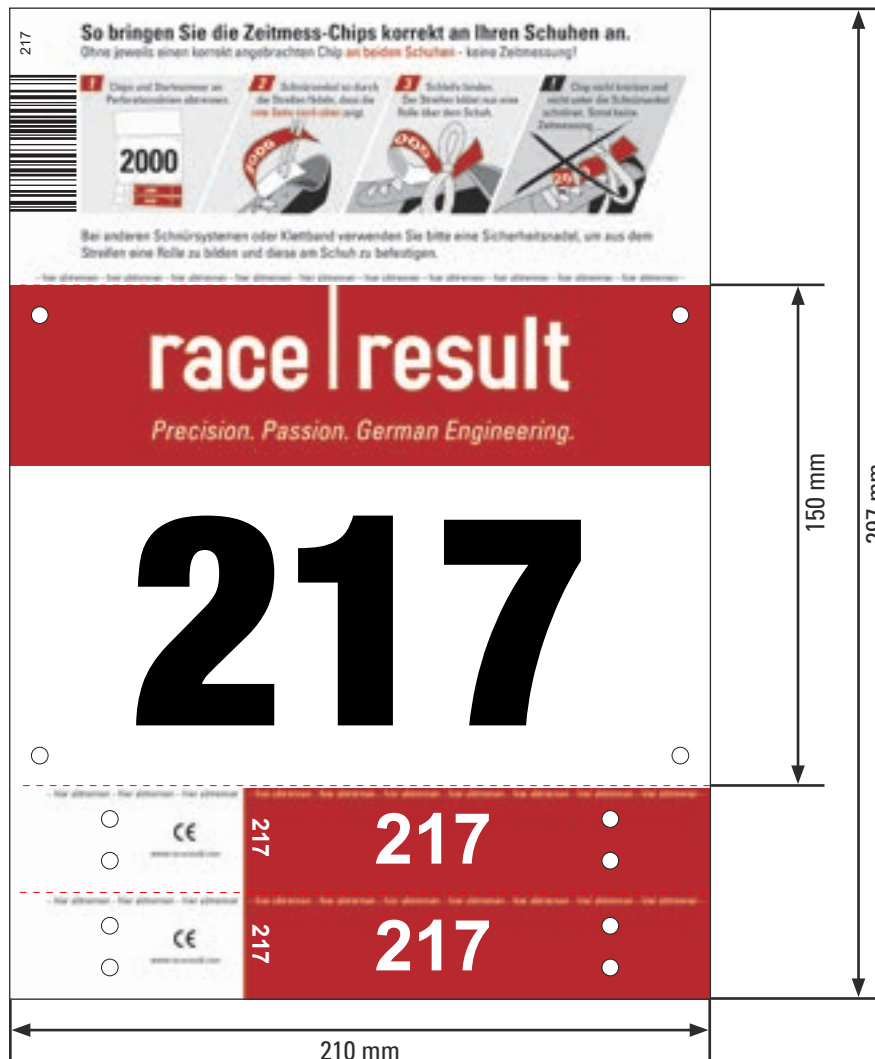
Merci de lire également le texte en page 3.



Format utile dossard: 210 x 180 mm
Format total: 214 x 180 mm

Merci de respecter les mêmes instructions concernant les perforations, les marges et le fond perdu que pour les dossards en page 4:
Fond perdu: 2 mm
Marge de sécurité: 4 mm

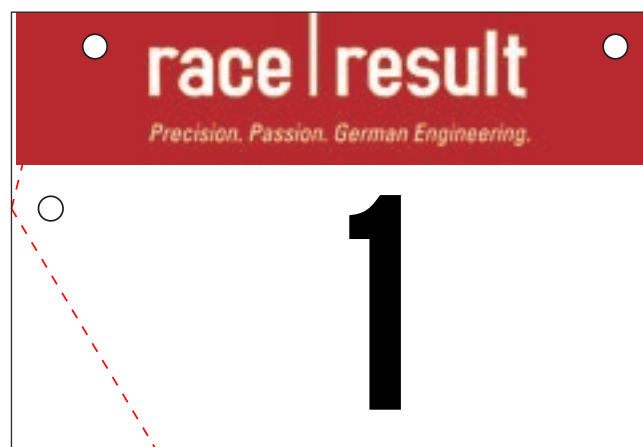
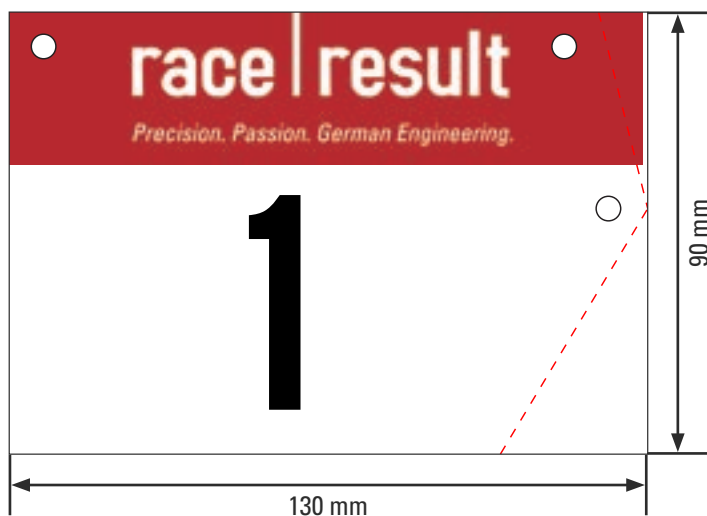
Merci de lire également le texte en page 3.



Format utile dossard: 210 x 180 mm
Format total: 214 x 150 mm

Merci de respecter les mêmes instructions concernant les perforations, les marges et le fond perdu que pour les dossards en page 4:
Fond perdu: 2 mm
Marge de sécurité: 4 mm

Merci de lire également le texte en page 3.



Format utile: 130x90 mm
Format total: 134x94 mm

Diamètre des perforations: 5,5 mm

Merci de respecter les mêmes instructions concernant les perforations, les marges et le fond perdu que pour les dossards en page 4:

Fond perdu: 2 mm

Marge de sécurité: 4 mm

Merci de lire également le texte en page 3.



	Format utile:	Format total:	Fond perdu::	Distance de sécurité:
A4	210 x 297 mm	214 x 301 mm	2 mm	4 mm
A5	148 x 210 mm	152 x 214 mm	2 mm	4 mm
A6	105 x 148 mm	107 x 150 mm	1 mm	4 mm

Merci de lire également le texte en page 3.

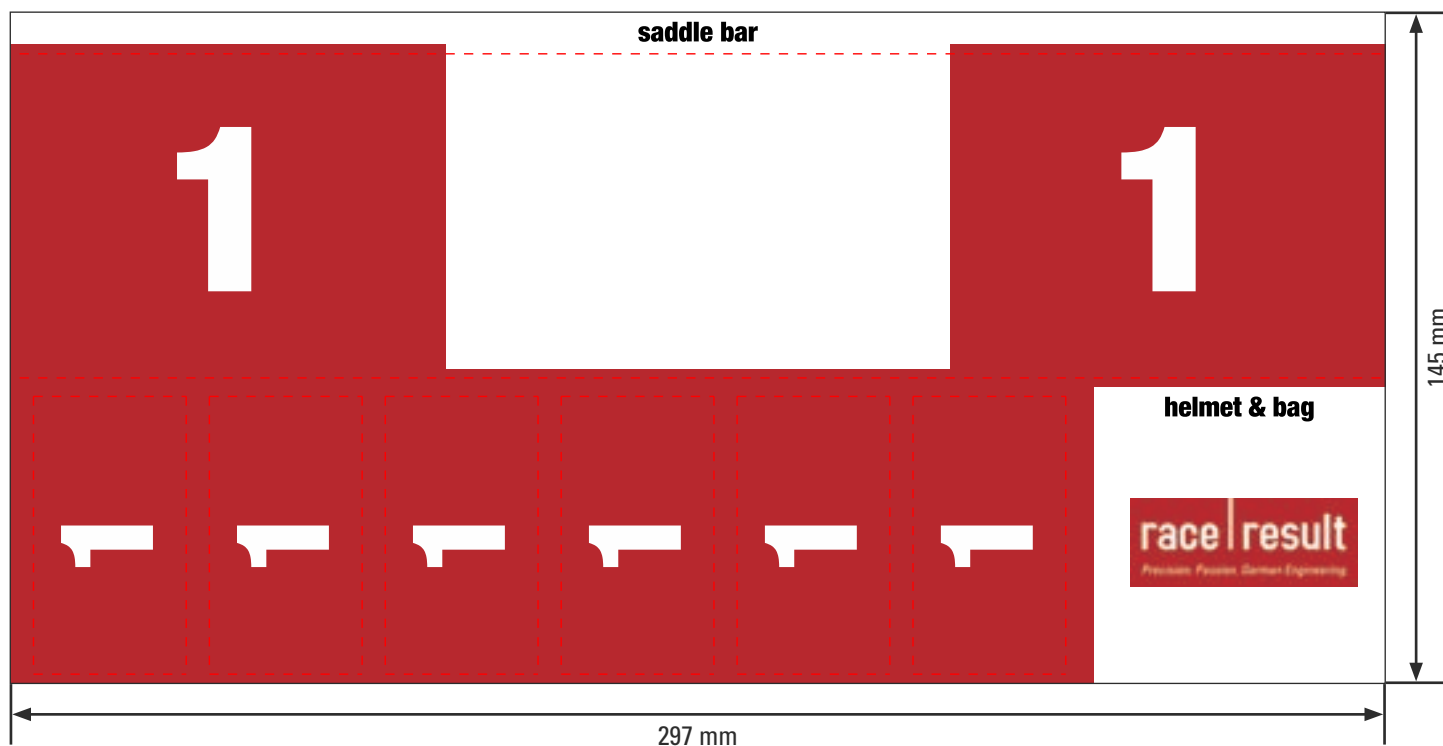
Autocollants (tous formats)



Taille minimum: 60 x 30 mm
Avec fond perdu: 64 x 34 mm

Merci de respecter les mêmes instructions concernant les perforations, les marges et le fond perdu que pour les dossards en page 4:
Fond perdu: 2 mm
Marge de sécurité: 4 mm

Merci de lire également le texte en page 3.



Format total: 301 x 145 mm

Les dimensions exactes sont disponibles dans nos gabarits InDesign, Photoshop et Illustrator.

Merci de respecter les mêmes instructions concernant les perforations, les marges et le fond perdu que pour les dossards en page 4:

Fond perdu: 2 mm

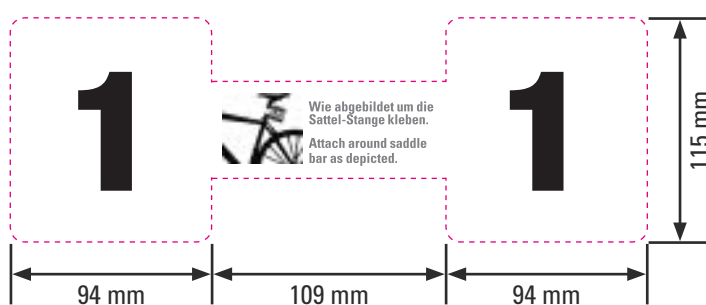
Marge de sécurité: 4 mm

Merci de lire également le texte en page 3.

couleur



noir et blanc



Format utile: 297 x 115 mm

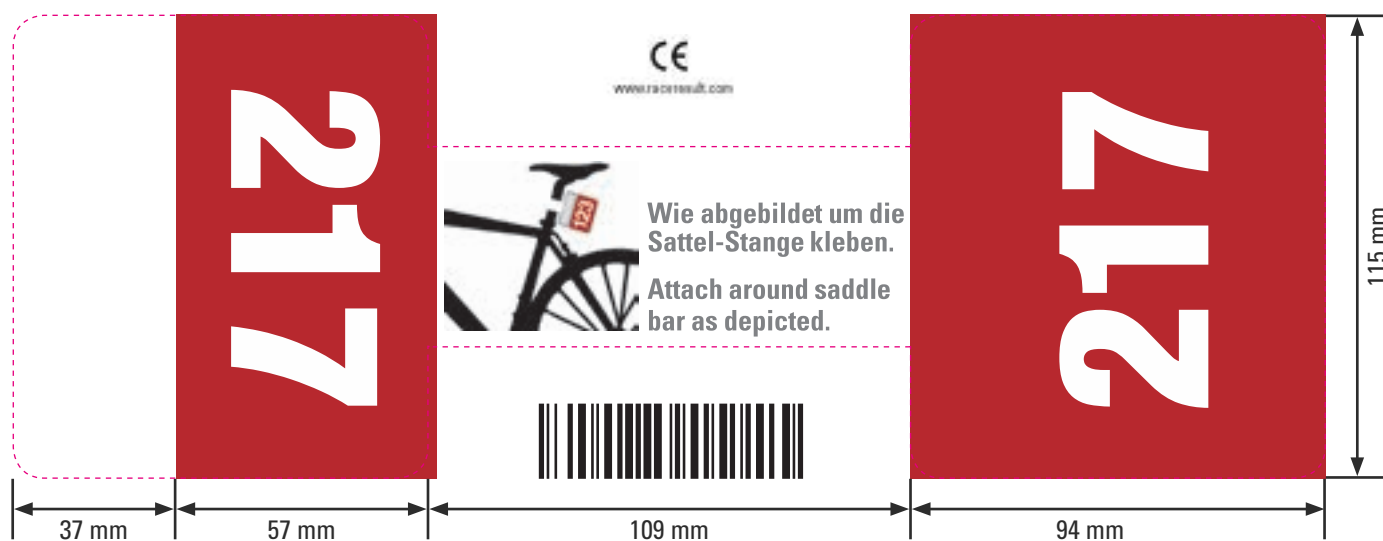
Format total: 301 x 119 mm

Merci de respecter les mêmes instructions concernant les perforations, les marges et le fond perdu que pour les dossards en page 4:

Fond perdu: 2 mm

Marge de sécurité: 4 mm

Merci de lire également le texte en page 3.



Format utile: 297 x 115 mm
Format total: 301 x 119 mm

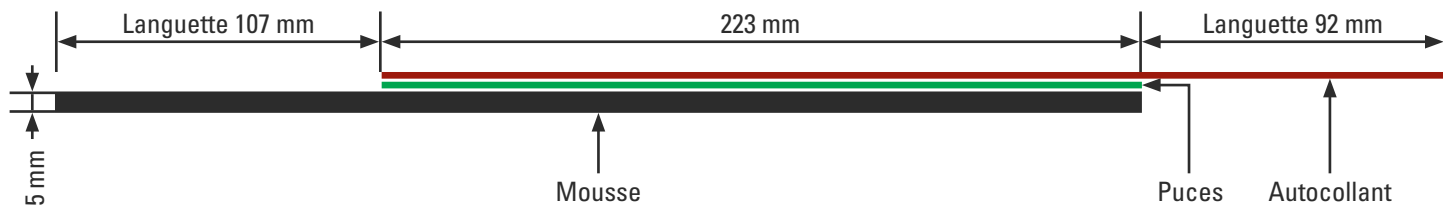
Les zones rouges sont personnalisables.

Merci de respecter les mêmes instructions concernant les perforations, les marges et le fond perdu que pour les dossards en page 4:

Fond perdu: 2 mm

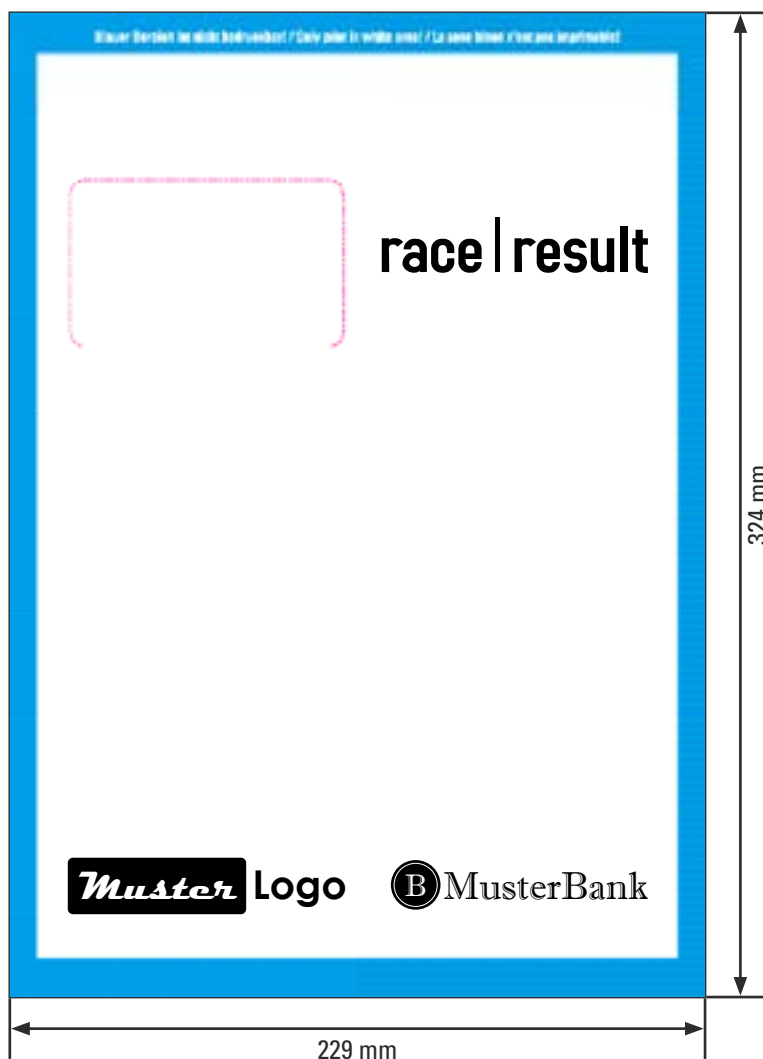
Marge de sécurité: 4 mm

Merci de lire également le texte en page 3.



Format utile: 422 x 38 mm
Format total: 210 x 32 mm
(sans fond perdu ni marques de découpe)

Merci de lire également le texte en page 3.



	Format utile:	Format imprimable:	Fond perdu:	Marge de sécurité:
C4	229 x 324 mm	210 x 297 mm	0 mm	0 mm

Les enveloppes imprimées ne sont imprimables qu'au format A4, merci d'envoyer vos modèles dans ce format. Une impression à fond perdu n'est pas possible.

Merci de lire également le texte en page 3.



Format total: 320x450 mm

Les dimensions exactes sont disponibles dans nos gabarits InDesign, Photoshop et Illustrator.

Merci de respecter les mêmes instructions concernant les perforations, les marges et le fond perdu que pour les dossards en page 4:

Fond perdu: 2 mm

Marge de sécurité: 4 mm

Merci de lire également le texte en page 3.