



FICHA TÉCNICA

PRODUCTOS IMPRESOS



race | result

Índice

| | |
|--|-----------|
| General | 3 |
| Dorsales (todos los tamaños) | 4 |
| Dorsal con Etiqueta Desgarrable | 5 |
| Dorsal con Transpondedor para Zapato (single) | 14 |
| Dorsal con Transpondedor para Zapato (duo) | 15 |
| Placa para Bicicleta | 16 |
| Certificados/Volantes (todos los tamaños) | 17 |
| Etiquetas (todos los tamaños) | 18 |
| Set de Etiquetas para Triatlón | 19 |
| Etiqueta para Bicicleta | 20 |
| Etiqueta para Bicicleta con Chip | 21 |
| Chip para Triatlón | 22 |
| Sobres (C4) | 23 |
| Multihoja Triatlón | 24 |

Diseños:

Tiene las siguientes opciones:

- Utilice nuestros diseños estándar de la tienda online (por favor, háganoslo saber en los comentarios).
- Envíenos sus logotipos, con instrucciones sobre dónde colocarlos en las observaciones.
- Envíenos su propio diseño, listo para usar. Por favor, asegúrese de que sigan estas especificaciones:


Especificaciones técnicas:

| | |
|----------------------|---|
| Espacio de color: | CMYK (sin colores planos) |
| Perfil: | ISO Coated v2 |
| Resolución: | 300 dpi |
| Formato del archivo: | PDF (con fuentes incrustadas o textos vectorizados) AI/EPS (enviar fuentes e imágenes) JPG/PNG/PSD/TIFF INDD (enviar fuentes e imágenes) |

Datos de personalización:

Envíenos el ID del evento o un archivo Excel.

Plantillas de diseño:

Las plantillas para InDesign, Photoshop e Illustrator de cada producto están disponibles para su descarga en este documento. Simplemente haga click en el  enlace de descarga en la página indicada.

race|result URL:

Tenga en cuenta que la URL “www.raceresult.com” se imprime de forma predeterminada en todos los dorsales que producimos. Si no desea que la URL aparezca en sus dorsales, deberá mencionar esto explícitamente en las indicaciones complementarias al realizar su pedido.

Fuentes estándar:

Dorsales: Helvetica Neue LT Com 97 Blk
Placa para Bicicleta: Tungsten Seminegrita
Personalización: Arial negrita

Si desea otra fuente en los dorsales, por favor escríbala en la descripción de su diseño, y suba el archivo de la fuente en formato .otf o .ttf.

NO incluya los siguientes elementos en su diseño:

- Marcador de posición para el número del dorsal
- Marcador de posición para personalización (p. ej. nombre)
- Perforaciones
- Esquinas redondeadas
- Esquema del formato final

El equipo de race|result colocará estos por usted.

Perforación especial/Troquelado:

Pedidos nuevos:

Seleccione la opción correspondiente en “Perforación/Troquelado Especial” al pedir sus dorsales a través de la tienda online. Costo 500,- Euro.

Volver a pedir un troquelado ya existente:

Indique en el campo “Indicaciones complementarias”, citando el número del pedido con el troquelado deseado.

Los siguientes costos serán añadidos a su pedido por nuestro equipo:

- Una tarifa de instalación de 80,- Euro
- 0,03 Euro por dorsal

Tenga en cuenta que en ambos casos aumentará el tiempo de producción.

Nota de Producción

Al cortar el formato final, pueden producirse desviaciones de hasta 2 mm, así como diferencias de hasta 1 mm durante la impresión. Por lo tanto el recorte sirve como margen para estas posibles diferencias en el corte y la impresión.

Aviso Importante Respecto al Proceso de Producción:

Recibirá una vista previa de todos los productos impresos (excepto los dorsales normales y los dorsales de race|result), los cuales deberá aprobar para su impresión. Después de haber aprobado la vista previa no es posible realizar algún cambio.

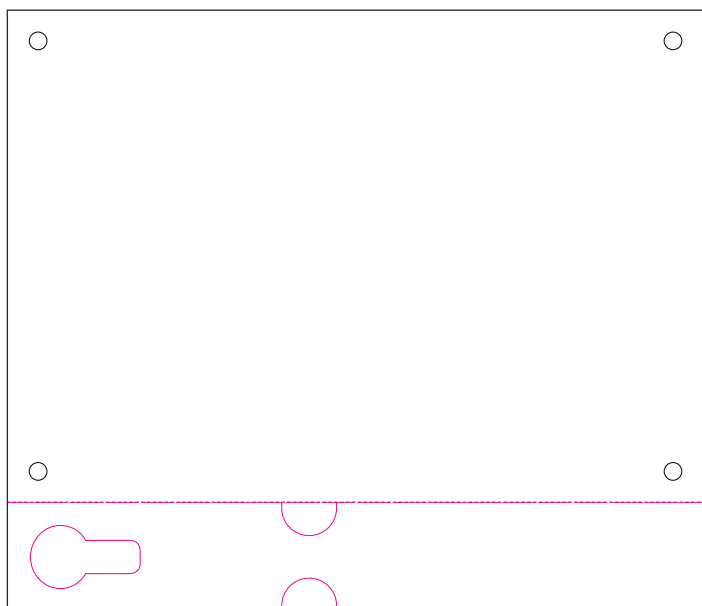
Contacto

Para cualquier pregunta, contáctenos por correo electrónico a shop@raceresult.com.



| | |
|--|--|
| 1 Perforaciones: | Ø 5.5 mm Posición: 9 mm desde la parte superior/inferior y desde los lados (desde el centro del agujero hasta el borde del formato final) |
| 2 Tamaño total: | A5 = 214 x 152 mm A6 = 152 x 109 mm Sangrado: 2 mm (parte naranja) |
| 3 Tamaño (línea amarilla): | A5 = 210 x 148 mm A6 = 148 x 105 mm |
| 4 Margen de seguridad (línea azul): | 4 mm |
| 5 Perforaciones MTB: | Ø 5,5 mm Posición: 90 mm desde la izquierda/derecha y 9 mm desde abajo (medido desde el centro del agujero hasta el borde del formato final) |

Por favor, lea también el texto de la página 3.



Dorsal A5 con talón desgarrable

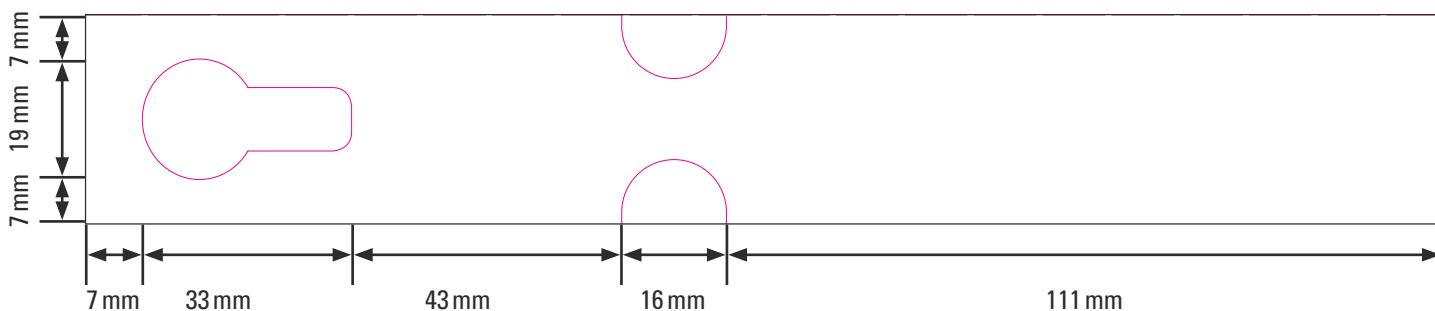
Tamaño dorsal: 210 x 148 mm
Tamaño etiqueta: 210 x 33 mm

Tamaño total (con margen): 214 x 185 mm

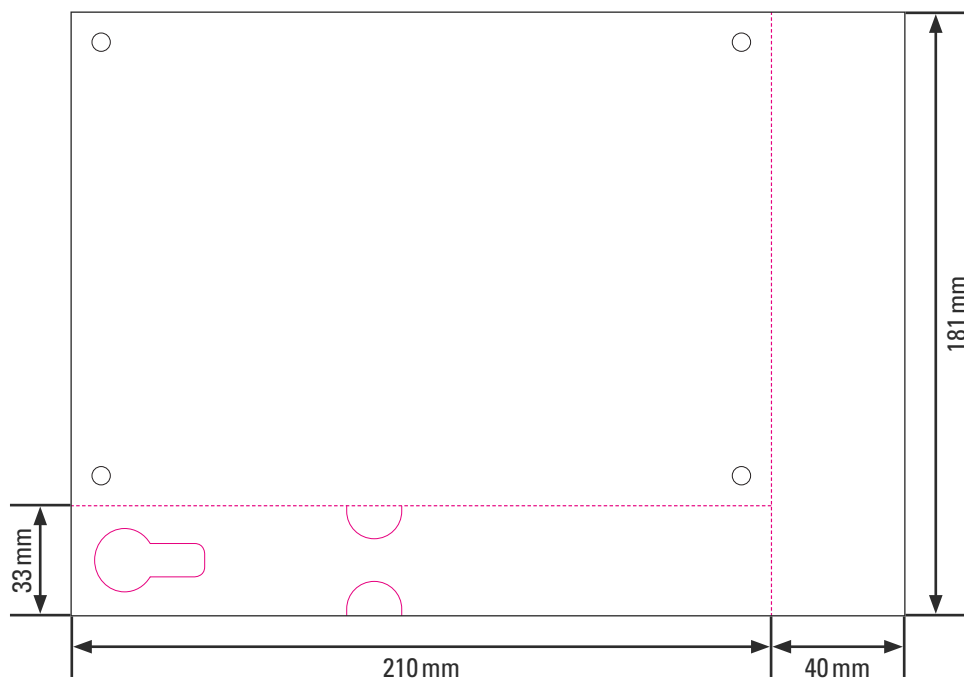
Por favor, siga las mismas instrucciones respecto a los agujeros, márgenes y sangrado que para el dorsal en la página 4:

Sangrado: 2 mm

Margen de seguridad: 4 mm



Por favor, lea también el texto de la página 3.



Dorsal A5 con talón desgarrable + 1 etiqueta desgarrable

Tamaño dorsal: 210 x 148 mm

Tamaño talón: 210 x 33 mm

Tamaño etiqueta derecha: 40 x 181 mm

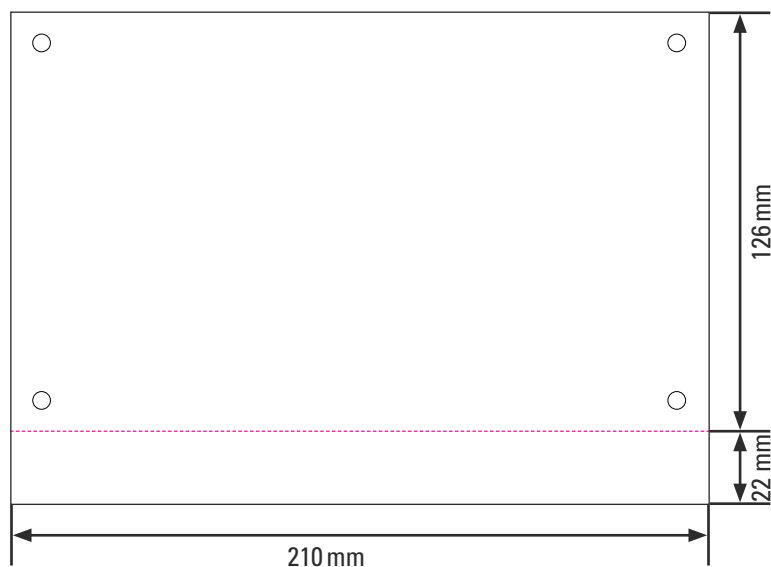
Tamaño total (con sangrado): 254 x 185 mm

Por favor, siga las mismas instrucciones respecto a los agujeros, márgenes y sangrado que para el dorsal en la página 4:

Sangrado: 2 mm

Margen de seguridad: 4 mm

Por favor, lea también el texto de la página 3.



Dorsal A5 incl. 1 etiqueta desgarrable en la parte inferior

Tamaño dorsal: 210 x 126 mm

Tamaño etiqueta: 210 x 22 mm

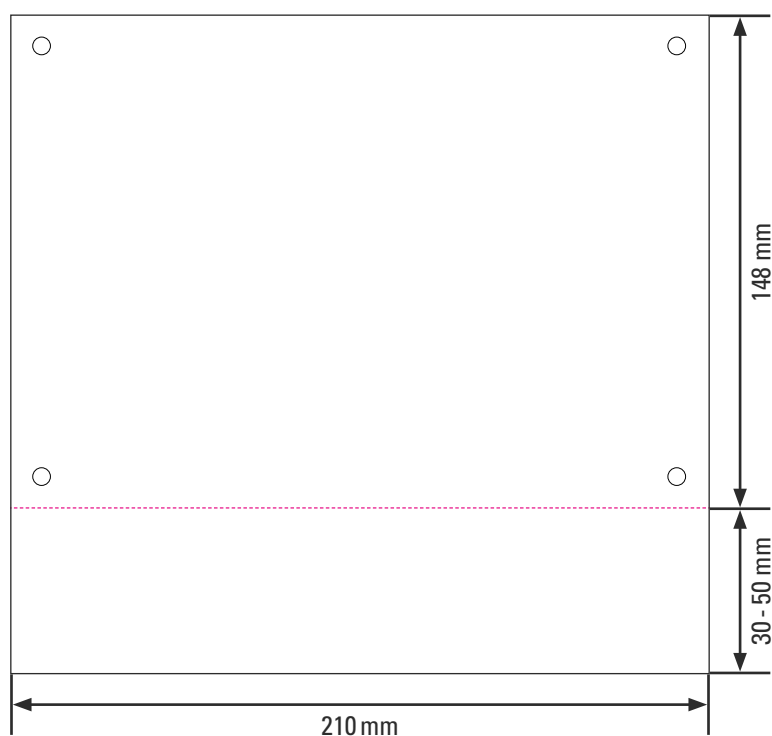
Tamaño total (con sangrado): 214 x 152 mm

Por favor, siga las mismas instrucciones respecto a los agujeros, márgenes y sangrado que para el dorsal en la página 4:

Sangrado: 2 mm

Margen de seguridad: 4 mm

Por favor, lea también el texto de la página 3.



Dorsal A5 con 1 etiqueta desgarrable en la parte inferior

Tamaño dorsal: 210 x 148 mm

Tamaño etiqueta: 210 x 30 mm (max. 50 mm)

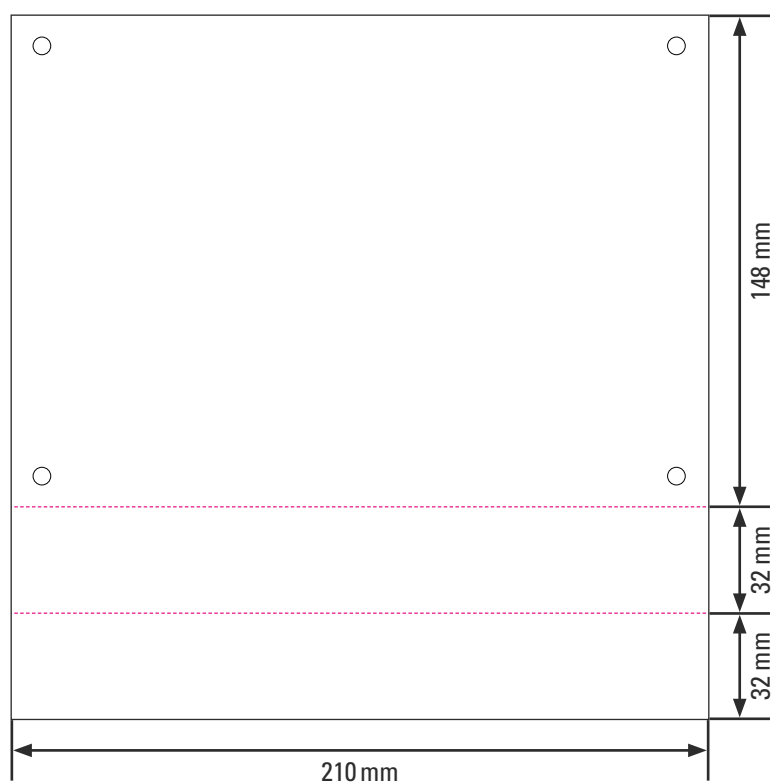
Tamaño total (con sangrado): 214 x 182 mm

Por favor, siga las mismas instrucciones respecto a los agujeros, márgenes y sangrado que para el dorsal en la página 4:

Sangrado: 2 mm

Margen de seguridad: 4 mm

Por favor, lea también el texto de la página 3.



Dorsal A5 con 2 etiquetas desgarrables en la parte inferior

Tamaño dorsal: 210 x 148 mm

Tamaño etiqueta superior: 210 x 32 mm

Tamaño etiqueta inferior: 210 x 32 mm

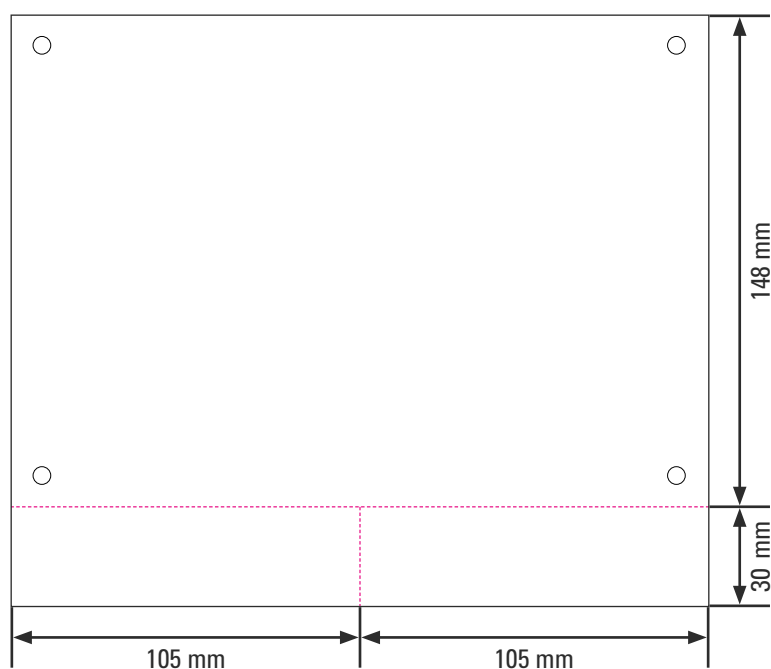
Tamaño total (con sangrado): 214 x 216 mm

Por favor, siga las mismas instrucciones respecto a los agujeros, márgenes y sangrado que para el dorsal en la página 4:

Sangrado: 2 mm

Margen de seguridad: 4 mm

Por favor, lea también el texto de la página 3.



Dorsal A5 con 2 etiquetas desgarrables en la parte inferior lado a lado

Tamaño dorsal: 210 x 148 mm

Tamaño etiqueta izquierda/derecha: 105 x 30 mm

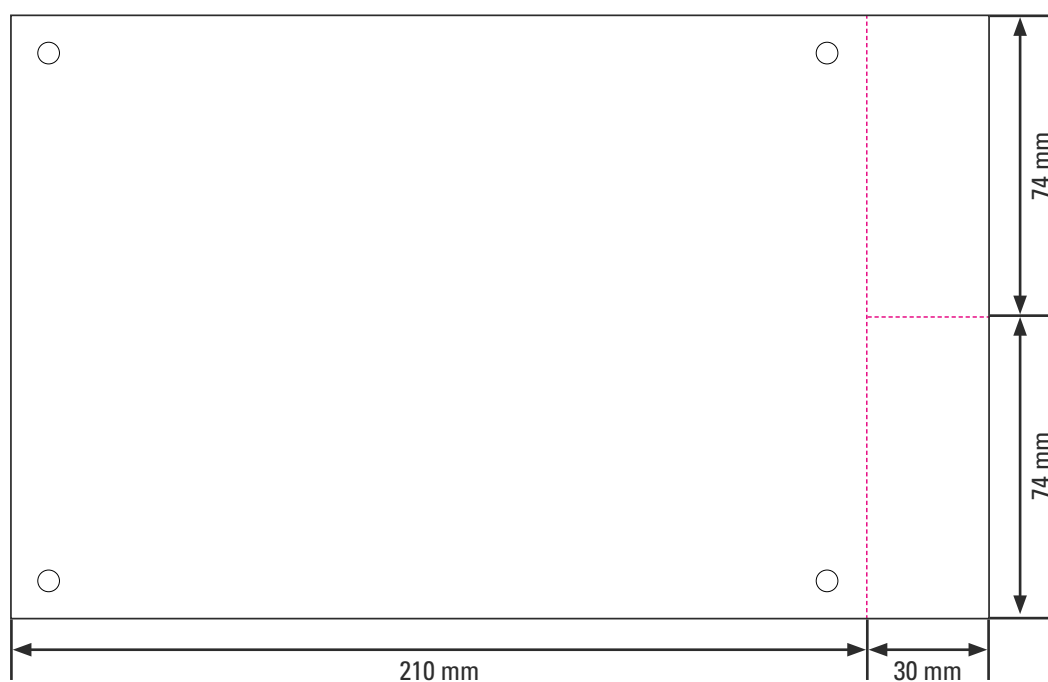
Tamaño total (con sangrado): 214 x 182 mm

Por favor, siga las mismas instrucciones respecto a los agujeros, márgenes y sangrado que para el dorsal en la página 4:

Sangrado: 2 mm

Margen de seguridad: 4 mm

Por favor, lea también el texto de la página 3.



Dorsal A5 con 2 etiquetas desgarrables a la derecha

Tamaño dorsal: 210 x 148 mm

Tamaño de cada etiqueta: 30 x 74 mm

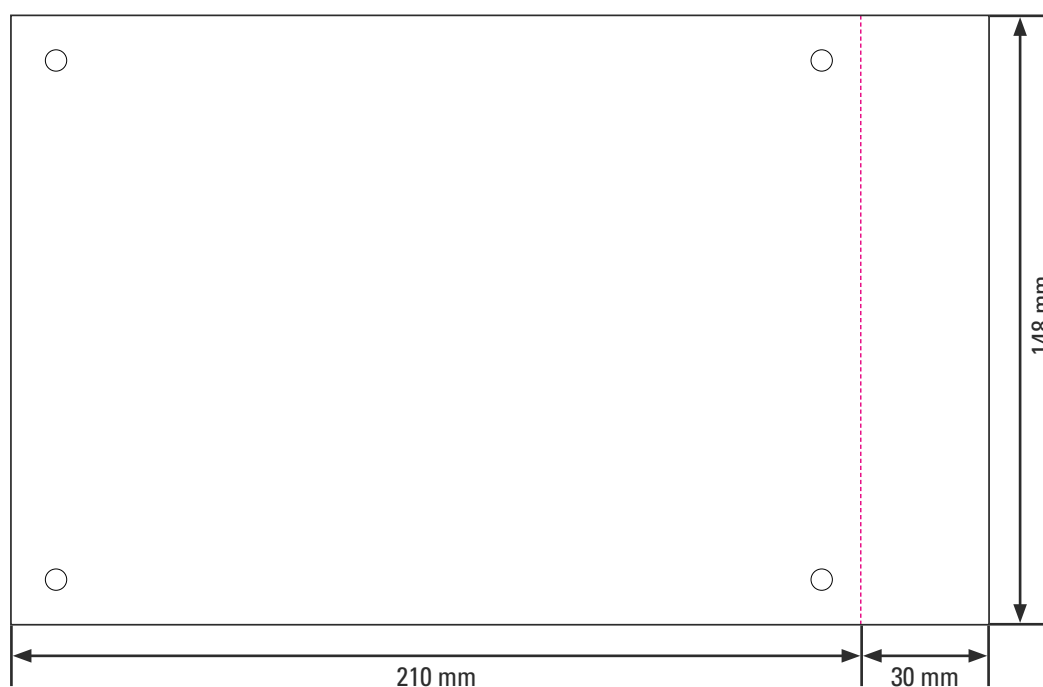
Tamaño total (con sangrado): 244 x 152 mm

Por favor, siga las mismas instrucciones respecto a los agujeros, márgenes y sangrado que para el dorsal en la página 4:

Sangrado: 2 mm

Margen de seguridad: 4 mm

Por favor, lea también el texto de la página 3.



Dorsal A5 con 1 etiqueta desgarrable a la derecha

Tamaño dorsal: 210 x 148 mm

Tamaño etiqueta: 34 x 148 mm

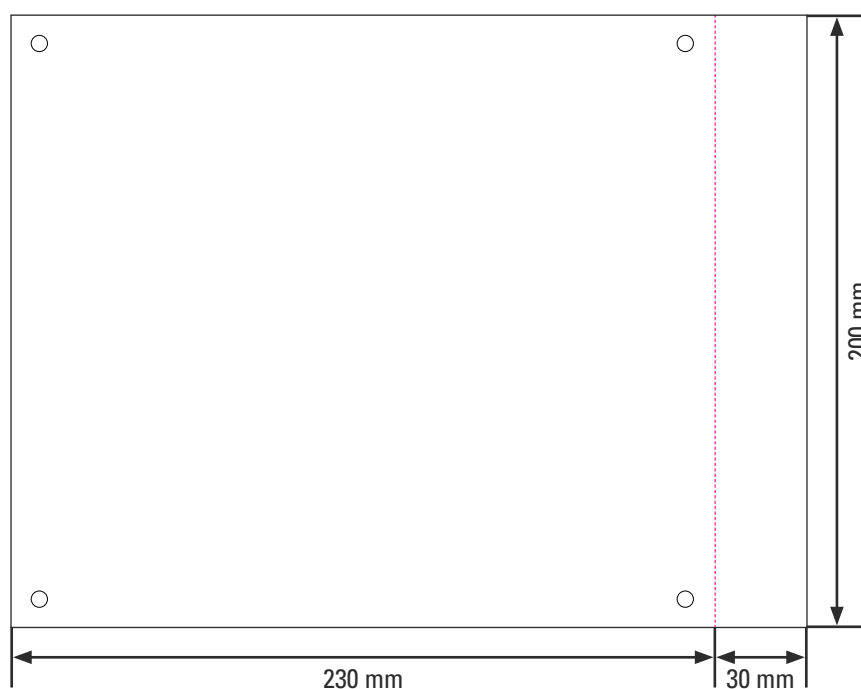
Tamaño etiqueta (con sangrado): 244 x 152 mm

Por favor, siga las mismas instrucciones respecto a los agujeros, márgenes y sangrado que para el dorsal en la página 4:

Sangrado: 2 mm

Margen de seguridad: 4 mm

Por favor, lea también el texto de la página 3.



Dorsal de tamaño especial con 1 etiqueta desgarrable a la derecha

Tamaño dorsal: 230 x 200 mm

Tamaño etiqueta: 30 x 200 mm

Tamaño total (con sangrado): 264 x 204 mm

Por favor, siga las mismas instrucciones respecto a los agujeros, márgenes y sangrado que para el dorsal en la página 4:

Sangrado: 2 mm

Margen de seguridad: 4 mm

Por favor, lea también el texto de la página 3.



Tamaño dorsal: 210 x 180 mm
Tamaño total: 214 x 180 mm

Por favor, siga las mismas instrucciones respecto a los agujeros y márgenes que para el dorsal en la página 4:
Sangrado: 2 mm (izquierda y derecha)
Margen de seguridad: 4 mm

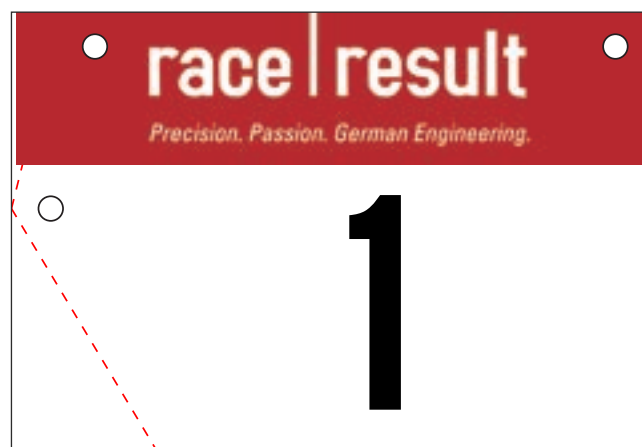
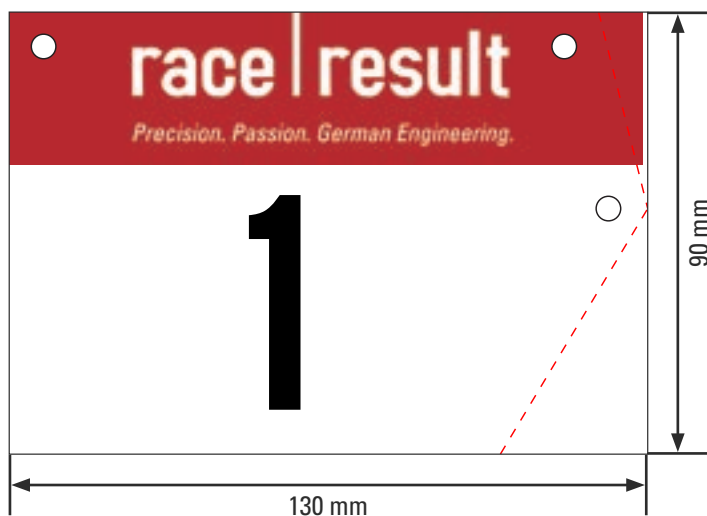
Por favor, lea también el texto de la página 3.



Tamaño dorsal: 210 x 150 mm
Tamaño total: 214 x 150 mm

Por favor, siga las mismas instrucciones respecto a los agujeros y márgenes que para el dorsal en la página 4:
Sangrado: 2 mm (izquierda y derecha)
Margen de seguridad: 4 mm

Por favor, lea también el texto de la página 3.



Tamaño placa: 130 x 90 mm
Tamaño total: 134 x 94 mm

Díámetro perforaciones: 5.5 mm

Tenga en cuenta que necesita crear 2 diseños, ya que la parte frontal y la trasera están invertidas.

Por favor, siga las mismas instrucciones respecto a los agujeros, márgenes y sangrado que para el dorsal en la página 4:
Sangrado: 2 mm
Margen de seguridad: 4 mm

Por favor, lea también el texto de la página 3.



| | Tamaño: | Tamaño total: | Sangrado: | Margen de seguridad: |
|-----------|--------------|---------------|-----------|----------------------|
| A4 | 210 x 297 mm | 214 x 301 mm | 2 mm | 4 mm |
| A5 | 148 x 210 mm | 152 x 214 mm | 2 mm | 4 mm |
| A6 | 105 x 148 mm | 107 x 150 mm | 1 mm | 4 mm |

Por favor, asegúrese de haber leído todas las indicaciones respecto a los márgenes y sangrado señaladas en la página 4 y en la sección general.

Por favor, lea también el texto de la página 3.

Etiquetas (todos los tamaños)



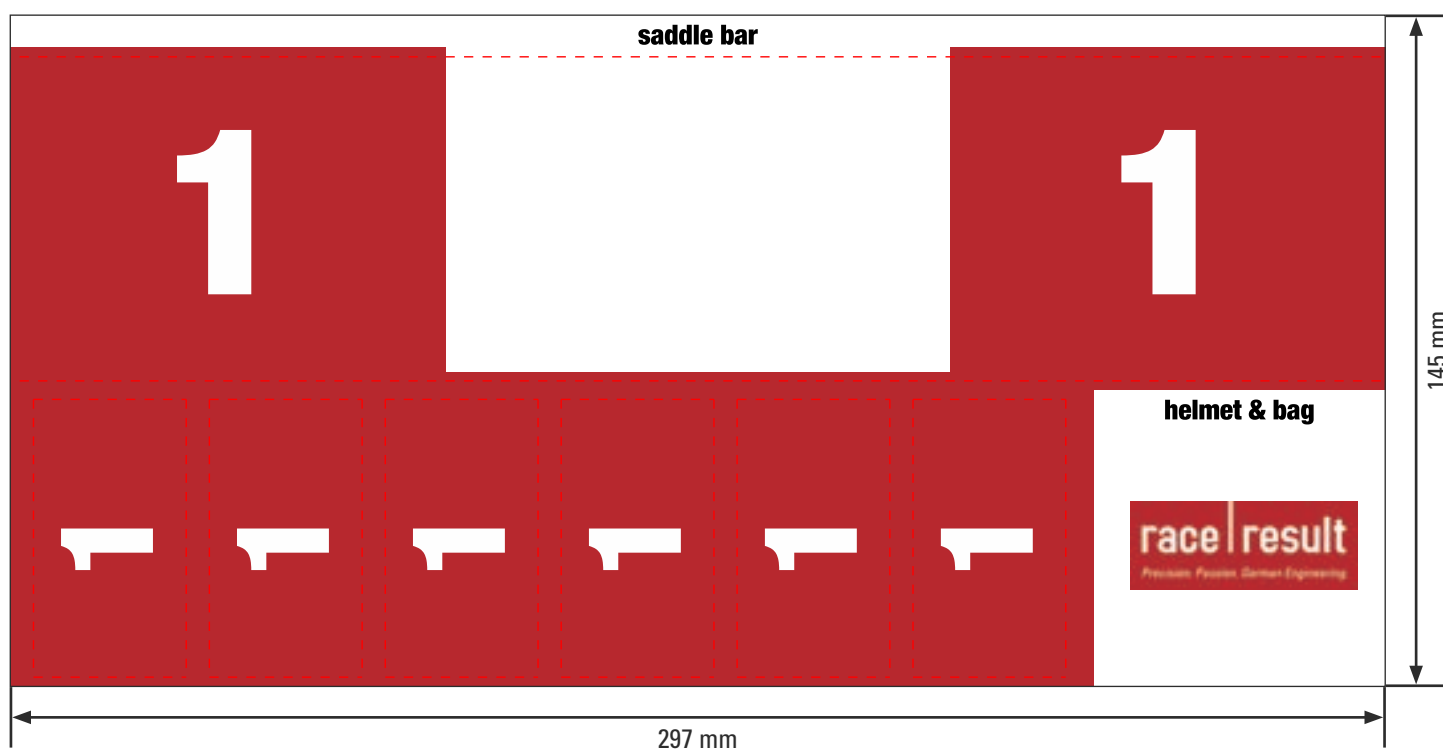
Tamaño mínimo: 60 x 30 mm
Tamaño total mínimo: 64 x 34 mm

Por favor, siga las mismas instrucciones respecto a los márgenes y sangrado que para el dorsal en la página 4:

Sangrado: 2 mm

Margen de seguridad: 4 mm

Por favor, lea también el texto de la página 3.



Tamaño total: 301 x 145 mm

Encontrará las dimensiones exactas de cada elemento en las plantillas de InDesign, Photoshop e Illustrator

Por favor, siga las mismas instrucciones respecto a los márgenes y sangrado que para el dorsal en la página 4:

Sangrado: 2 mm

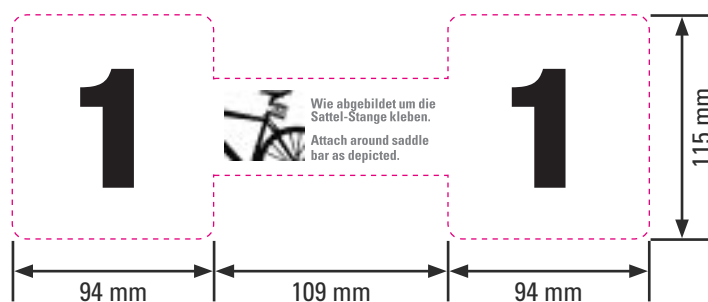
Margen de seguridad: 4 mm

Por favor, lea también el texto de la página 3.

A color



b/n



Tamaño: 297 x 105 mm

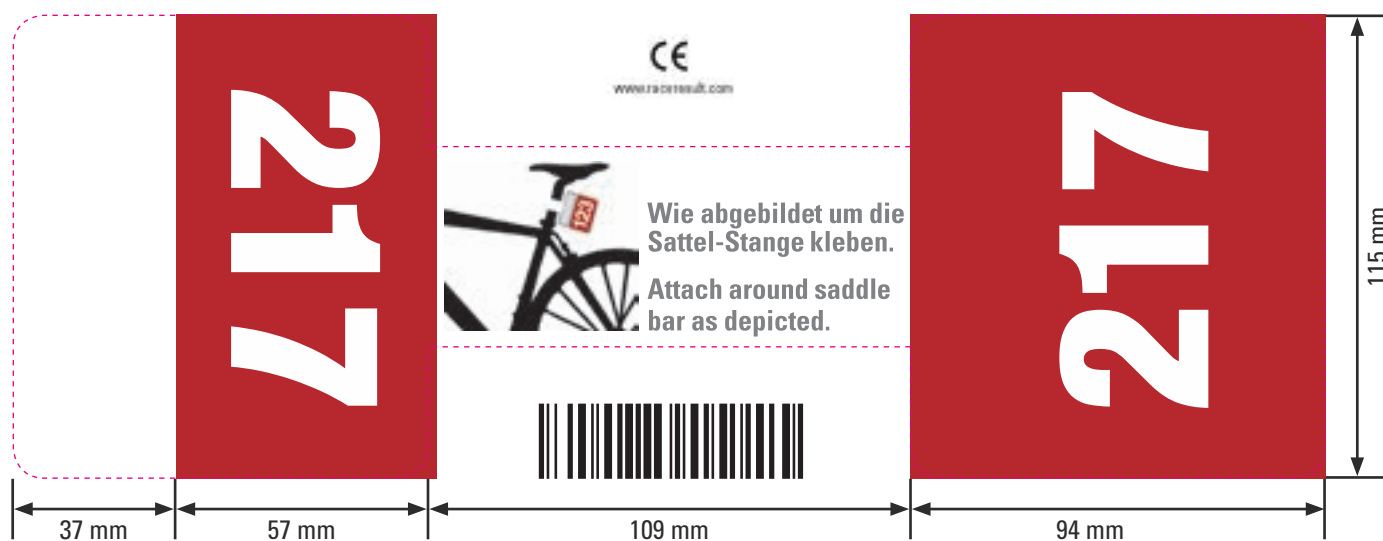
Tamaño total: 301 x 119 mm

Por favor, siga las mismas instrucciones respecto a los márgenes y sangrado que para el dorsal en la página 4:

Sangrado: 2 mm

Margen de seguridad: 4 mm

Por favor, lea también el texto de la página 3.

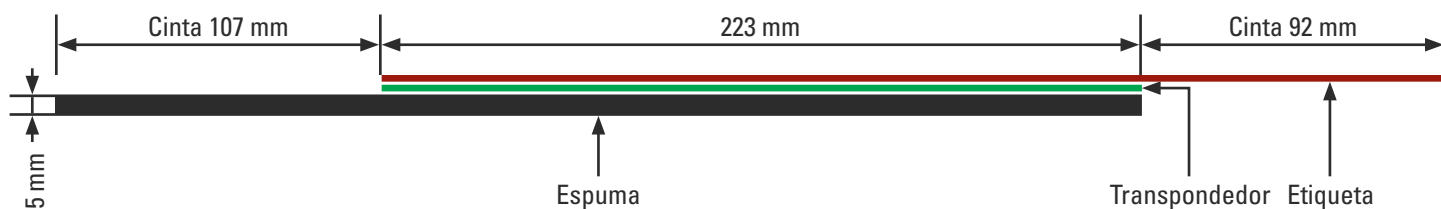


Tamaño: 297 x 105 mm
Tamaño total: 301 x 119 mm

El área roja se puede personalizar.

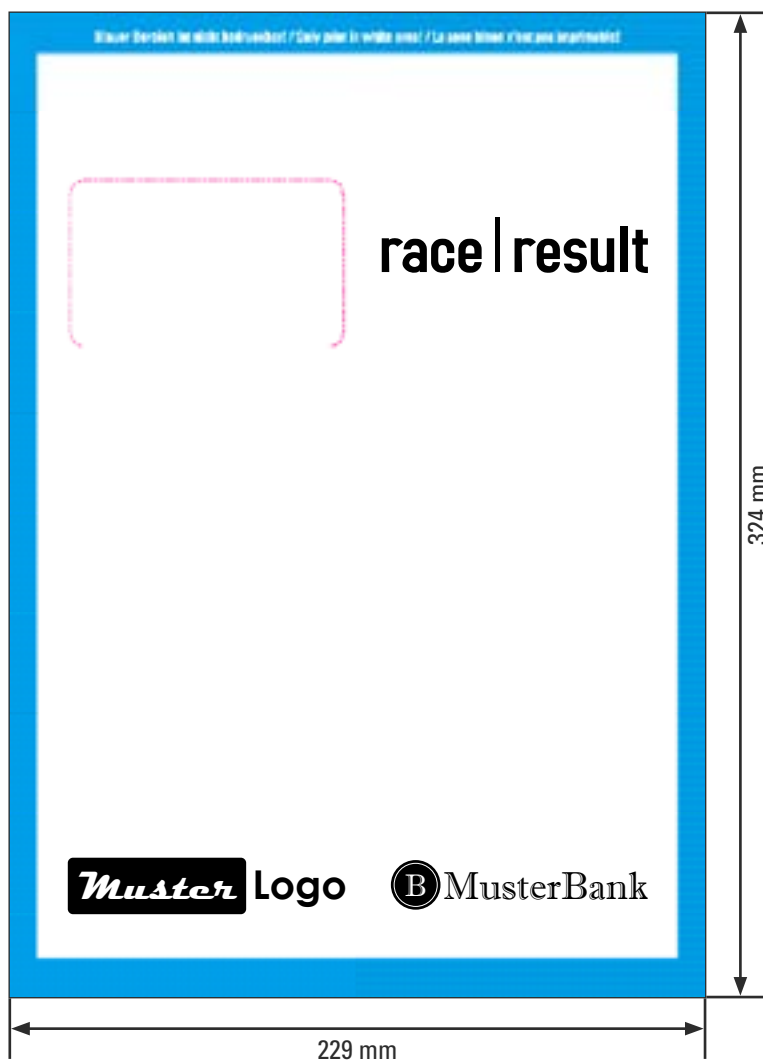
Por favor, siga las mismas instrucciones respecto a los márgenes y sangrado que para el dorsal en la página 4:
Sangrado: 2 mm
Margen de seguridad: 4 mm

Por favor, lea también el texto de la página 3.



Tamaño: 422 x 38 mm
Tamaño total: 210 x 32 mm
(Marcas de sangrado o de corte no son necesarias)

Por favor, lea también el texto de la página 3.



| | Tamaño: | Tamaño total: | Sangrado: | Margen de seguridad: |
|-----------|--------------|---------------|-----------|----------------------|
| C4 | 229 x 324 mm | 210 x 297 mm | 0 mm | 0 mm |

Los sobres solo se pueden imprimir en formato DIN A4 (210 x 297 mm).
Por favor, envíe el archivo en este tamaño. No es posible una impresión sin bordes.

Por favor, lea también el texto de la página 3.



Tamaño total: 320 x 450 mm

Encontrará las dimensiones exactas de cada elemento en las plantillas de InDesign, Photoshop e Illustrator.

Por favor, siga las mismas instrucciones respecto a los márgenes y sangrado que para el dorsal en la página 4:

Sangrado: 2 mm

Margen de seguridad: 4 mm

Por favor, lea también el texto de la página 3.