



# DATENBLATT

DRUCKPRODUKTE



race | result

# Inhalt

<b>Allgemein</b>	<b>3</b>
<b>Startnummer (alle Formate)</b>	<b>4</b>
<b>Startnummer mit Abriss</b>	<b>5</b>
<b>Startnummer mit Fuß-Transponder (single)</b>	<b>14</b>
<b>Startnummer mit Fuß-Transponder (duo)</b>	<b>15</b>
<b>Rennrad-Startnummer</b>	<b>16</b>
<b>Urkunde/Flyer (alle Formate)</b>	<b>17</b>
<b>Aufkleber (alle Formate)</b>	<b>18</b>
<b>Triathlon Aufkleber-Set</b>	<b>19</b>
<b>Stattelstützen-Aufkleber</b>	<b>20</b>
<b>Stattelstützen-Aufkleber mit Transponder</b>	<b>21</b>
<b>race result Triathlon Tag</b>	<b>22</b>
<b>Umschläge (C4)</b>	<b>23</b>
<b>Triathlon-Multibogen</b>	<b>24</b>

## Layouts:

Es stehen Ihnen folgende Möglichkeiten zur Verfügung:

- Sie können unsere Layouts im Shop verwenden (bitte geben Sie das im Bemerkungsfeld bei der Bestellung an)
- Sie schicken uns einzelne Logos aus denen wir ein Layout für Sie gestalten (bitte Anweisungen bzgl. Platzierungswünschen in das Bemerkungsfeld schreiben)
- Sie können uns ein selbstgestaltetes Layout zusenden, bitte beachten Sie dabei folgende Angaben und die Folgeseiten:

## Technische Anforderungen:

Farbraum: CMYK (keine Sonderfarben)

Profil: ISO Coated v2

Auflösung: 300 dpi

Dateiformate: PDF (Schriften eingebettet oder Text in Pfade gewandelt)

AI/EPS (Schriften und Verknüpfungen mitliefern)


JPG/PNG/PSD/TIFF

INDD (Schriften und Verknüpfungen mitliefern)

## Personalisierungsdaten:

Teilen Sie uns die Event ID mit oder laden Sie eine Excel-Liste hoch.

## Layoutvorlagen:

Layoutvorlagen für die Programme InDesign, Photoshop und Illustrator finden Sie auf den passenden Seiten im Dokument. Einfach auf den Download Link  auf der entsprechenden Seite klicken.

## race|result URL:

Bitte beachten Sie, dass wir standardmäßig auf alle Startnummern unsere URL „www.raceresult.com“ aufdrucken. Wenn Sie dies nicht wünschen, müssen Sie das bei der Bestellung ausdrücklich angeben.

## Standardschrift:

Startnummern: Helvetica Neue LT Com 97 Bk

Rennrad-Startnummer: Tungsten Semibold

Personalisierungen: Arial bold

Wenn Sie eine andere Schriftart haben möchten, geben Sie das bitte bei der Bestellung an und laden Sie uns die Schriftdatei als .otf oder .ttf hoch.

Bitte senden Sie uns Ihre Layoutdatei **OHNE** folgende Elemente:

- Platzhalter für Startnummern
- Platzhalter für Personalisierungen (z. B. Namen)
- Stanzlöcher
- abgerundete Ecken
- Konturlinie direkt am Endformat

Dies übernimmt der race|result Service für Sie.

## Spezielle Perforationen/Stanzung:

### Neubestellung:

Bitte wählen Sie dies bei der Startnummernbestellung über den Shop direkt aus.

500,- Euro pauschal

### Nachbestellung bestehender Stanzform:

Bitte geben Sie dies bei der Startnummernbestellung über den Shop im Bemerkungsfeld an und schreiben Sie die alte Auftragsnummer dazu.

Es entstehen folgende Kosten, die wir nachträglich Ihrem Auftrag hinzufügen werden:

- einmalige Einrichtungsgebühren von 80,- Euro
- pro Startnummer 0,03 Euro

Beachten Sie, dass sich in beiden Fällen die Produktionszeit verlängert.

## Produktionshinweis

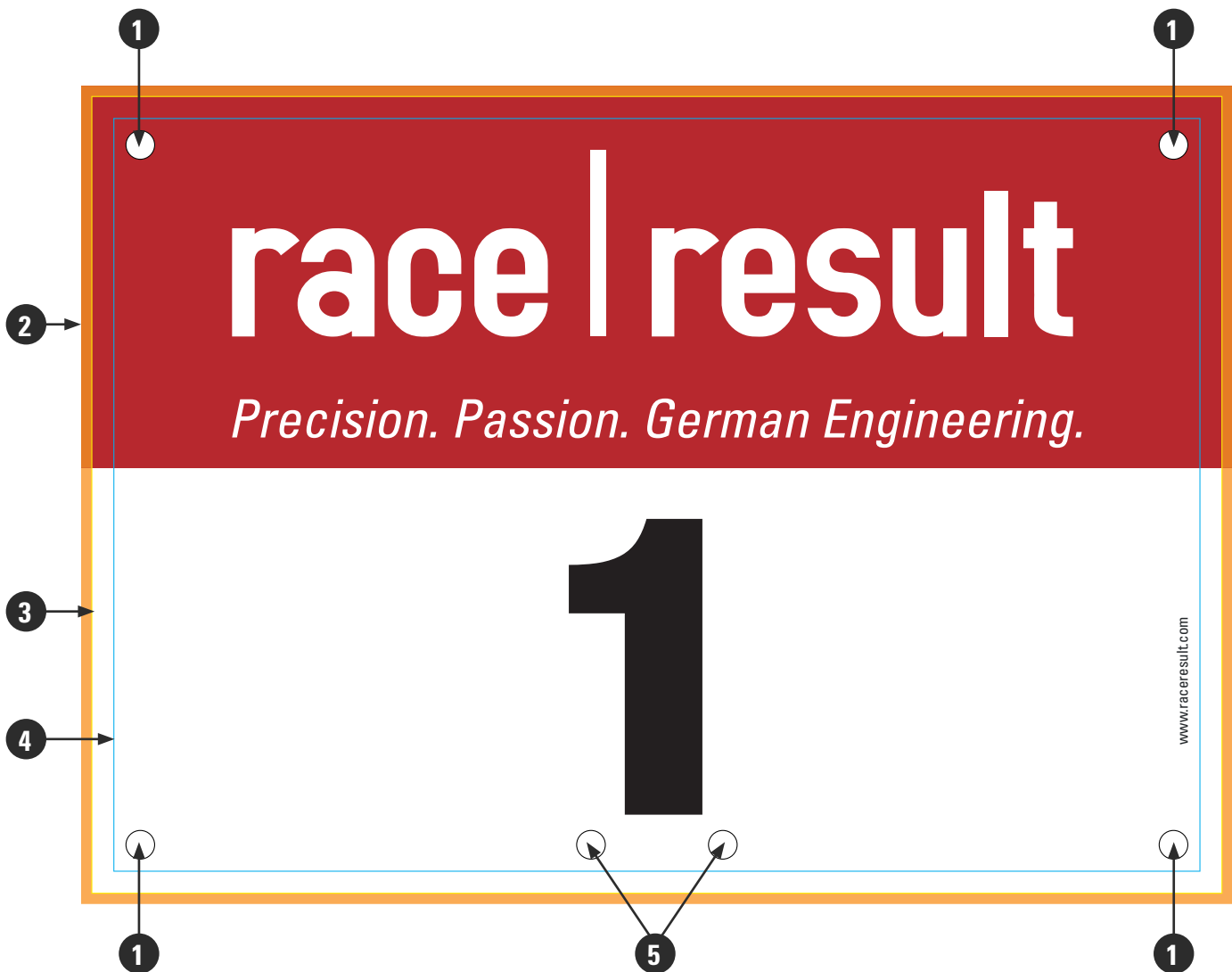
Beim Zuschneiden auf das Endformat kann es zu Abweichungen von bis zu zwei Millimeter kommen. Der Beschnitt dient daher als Spielraum für diese möglichen Schneidedifferenzen. Ebenso ist ein Passerverzug von einem Millimeter beim Druck möglich.

## Hinweis zum Ablauf des Produktionsprozesses:

Bei allen Druckprodukten, ausgenommen einfache Startnummern, wird Ihnen eine Druckvorschau zur Ansicht und Prüfung zugeschickt. Erst nach Freigabe ihrerseits wird mit der Produktion begonnen.

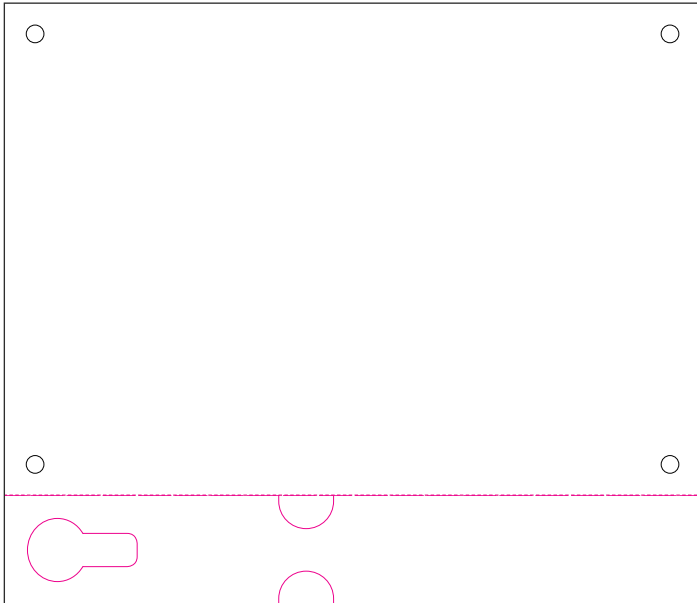
## Kontakt

Bei Fragen wenden Sie sich bitte per E-Mail an [shop@raceresult.com](mailto:shop@raceresult.com).



<b>1</b> Standard-Stanzlöcher:	Ø 5,5 mm <b>Position:</b> 9 mm von links/rechts und von oben/unten (gemessen von der Lochmitte zum Rand des Endformats)
<b>2</b> Datenformat:	A5 = 214 x 152 mm   A6 = 152 x 109 mm <b>Beschnitt:</b> 2 mm (oranger Bereich)
<b>3</b> Endformat (Gelbe Linie):	A5 = 210 x 148 mm   A6 = 148 x 105 mm
<b>4</b> Sicherheitsabstand (Blaue Linie):	4 mm
<b>5</b> MTB-Stanzlöcher:	Ø 5,5 mm <b>Position:</b> 90 mm von links/rechts und 9 mm von unten (gemessen von der Lochmitte zum Rand des Endformats)

Bitte lesen Sie ebenfalls den Text auf Seite 3.



## A5 Startnummer mit Kofferabriss

Endformat Startnummer: 210 x 148 mm

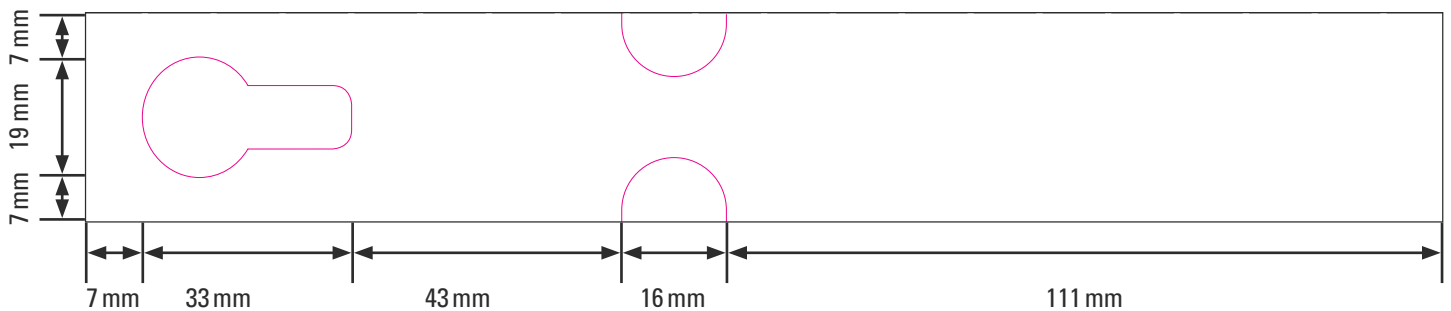
Endformat Abriss: 210 x 33 mm

Datenformat: 214 x 185 mm

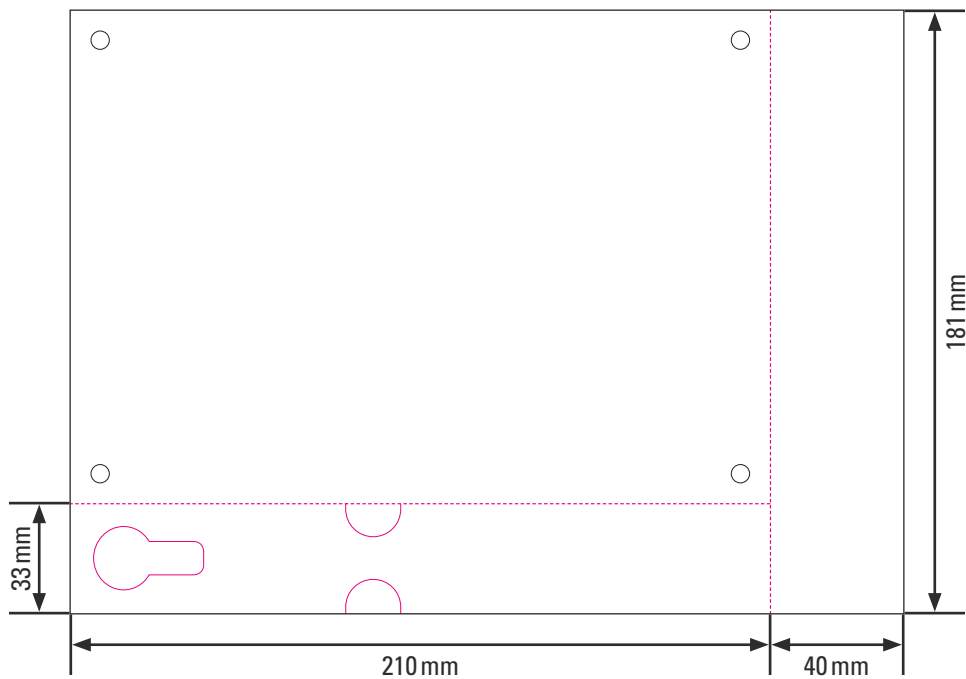
Bitte beachten Sie alle Hinweise, die bei den Startnummern auf Seite 4 und im allgemeinen Abschnitt hinsichtlich Beschnitt, Sicherheitsabstand, Stanzlöcher etc. beschrieben sind.

Beschnitt: 2 mm

Sicherheitsabstand: 4 mm



Bitte lesen Sie ebenfalls den Text auf Seite 3.



## A5 Startnummer mit Kofferabriss + 1 Abriss

Endformat Startnummer: 210 x 148 mm

Endformat Kofferabriss: 210 x 33 mm

Endformat Abriss rechts: 40 x 181 mm

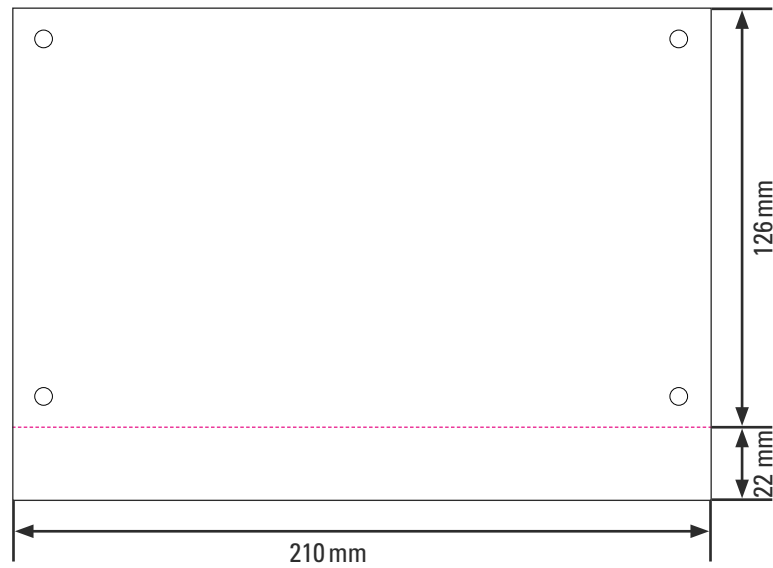
Datenformat: 254 x 185 mm

Bitte beachten Sie alle Hinweise, die bei den Startnummern auf Seite 4 und im allgemeinen Abschnitt hinsichtlich Beschnitt, Sicherheitsabstand, Stanzlöcher etc. beschrieben sind.

Beschnitt: 2 mm

Sicherheitsabstand: 4 mm

Bitte lesen Sie ebenfalls den Text auf Seite 3.



## Startnummer A5 inkl. 1 Abriss unten

Endformat Startnummer: 210 x 126 mm

Endformat Abriss: 210 x 22 mm

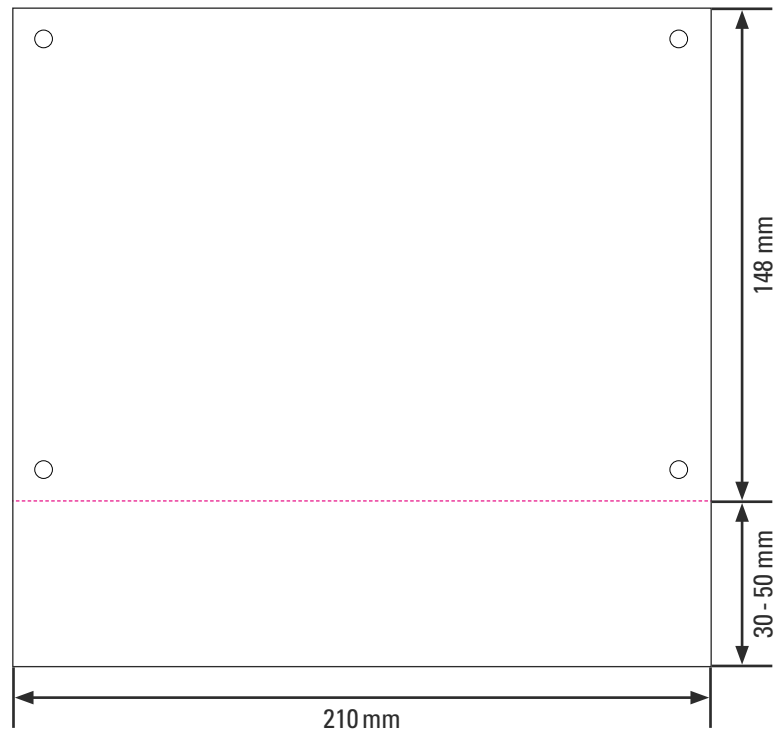
Datenformat: 214 x 152 mm

Bitte beachten Sie alle Hinweise, die bei den Startnummern auf Seite 4 und im allgemeinen Abschnitt hinsichtlich Beschnitt, Sicherheitsabstand, Stanzlöcher etc. beschrieben sind.

Beschnitt: 2 mm

Sicherheitsabstand: 4 mm

Bitte lesen Sie ebenfalls den Text auf Seite 3.



## A5 Startnummer mit 1 Abriss unten

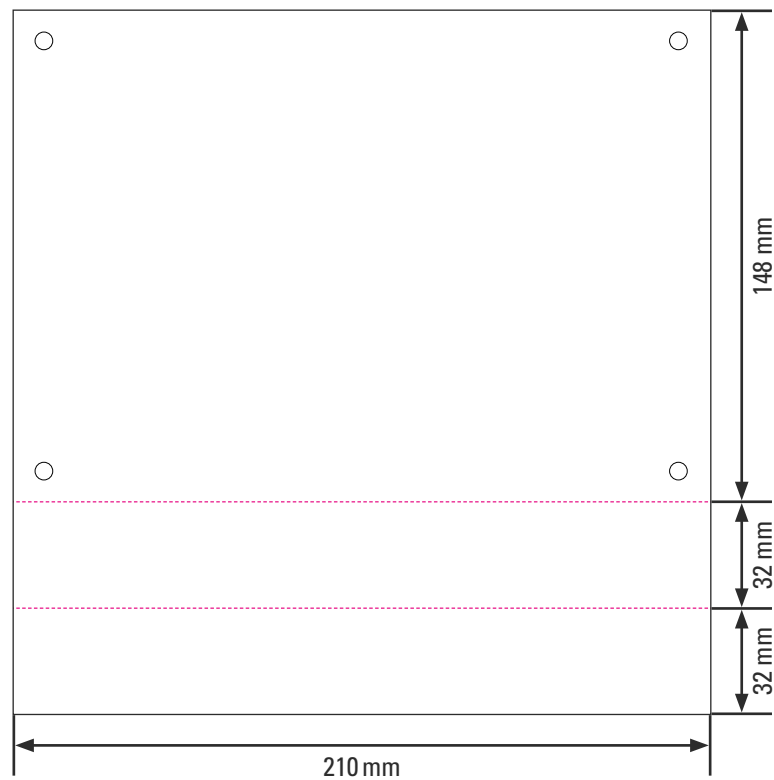
Endformat Startnummer: 210 x 148 mm  
Endformat Abriss: 210 x 30 mm (max. 50 mm)

Datenformat: 214 x 182 mm

Bitte beachten Sie alle Hinweise, die bei den Startnummern auf Seite 4 und im allgemeinen Abschnitt hinsichtlich Beschnitt, Sicherheitsabstand, Stanzlöcher etc. beschrieben sind.  
Beschnitt: 2 mm  
Sicherheitsabstand: 4 mm

Bitte lesen Sie ebenfalls den Text auf Seite 3.





## A5 Startnummer mit 2 Abrissen unten

Endformat Startnummer: 210 x 148 mm

Endformat Abriss (oben): 210 x 32 mm

Endformat Abriss (unten): 210 x 32 mm

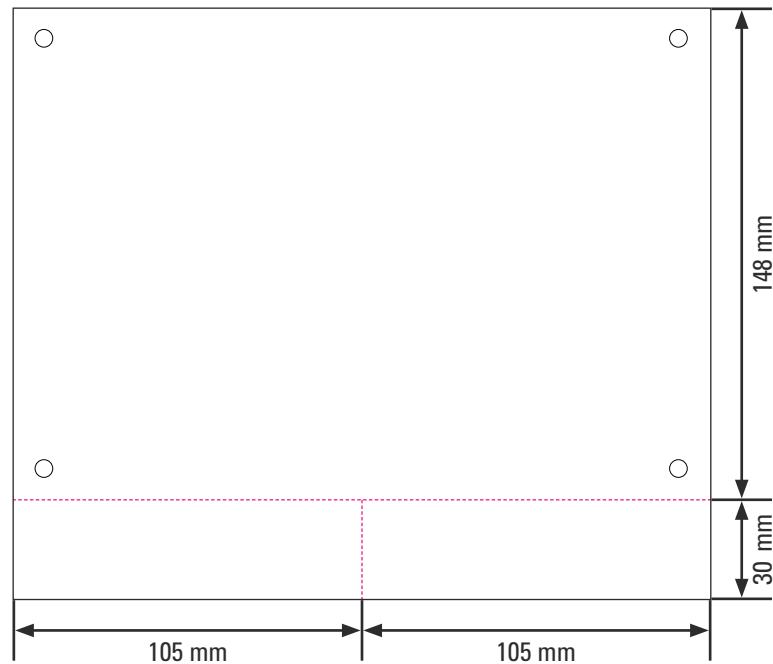
Datenformat: 214 x 216 mm

Bitte beachten Sie alle Hinweise, die bei den Startnummern auf Seite 4 und im allgemeinen Abschnitt hinsichtlich Beschnitt, Sicherheitsabstand, Stanzlöcher etc. beschrieben sind.

Beschnitt: 2 mm

Sicherheitsabstand: 4 mm

Bitte lesen Sie ebenfalls den Text auf Seite 3.



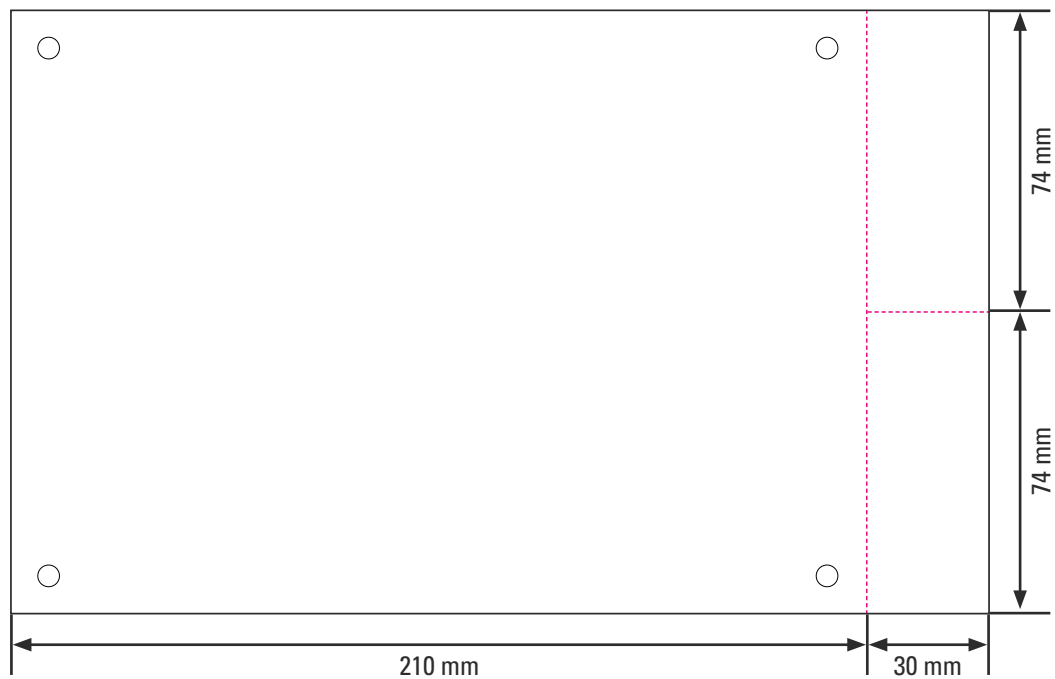
## A5 Startnummer mit 2 Abrissen unten nebeneinander

Endformat Startnummer: 210 x 148 mm  
Endformat Abriss (links/rechts): 105 x 30 mm

Datenformat: 214 x 182 mm

Bitte beachten Sie alle Hinweise, die bei den Startnummern auf Seite 4 und im allgemeinen Abschnitt hinsichtlich Beschnitt, Sicherheitsabstand, Stanzlöcher etc. beschrieben sind.  
Beschnitt: 2 mm  
Sicherheitsabstand: 4 mm

Bitte lesen Sie ebenfalls den Text auf Seite 3.



## A5 Startnummer mit 2 Abrissen rechts

Endformat Startnummer: 210 x 148 mm  
Endformat Abriss (einzeln): 30 x 74 mm

Datenformat: 244 x 152 mm

Bitte beachten Sie alle Hinweise, die bei den Startnummern auf Seite 4 und im allgemeinen Abschnitt hinsichtlich Beschnitt, Sicherheitsabstand, Stanzlöcher etc. beschrieben sind.  
Beschnitt: 2 mm  
Sicherheitsabstand: 4 mm

Bitte lesen Sie ebenfalls den Text auf Seite 3.



## A5 Startnummer mit 1 Abriss rechts

Endformat Startnummer: 210 x 148 mm

Endformat Abriss: 34 x 148 mm

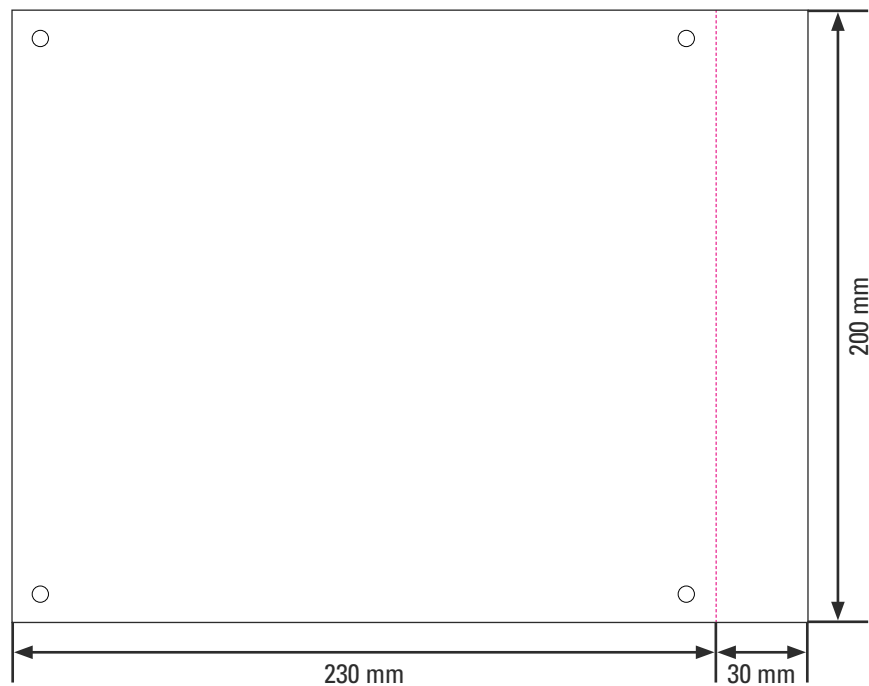
Datenformat: 244 x 152 mm

Bitte beachten Sie alle Hinweise, die bei den Startnummern auf Seite 4 und im allgemeinen Abschnitt hinsichtlich Beschnitt, Sicherheitsabstand, Stanzlöcher etc. beschrieben sind.

Beschnitt: 2 mm

Sicherheitsabstand: 4 mm

Bitte lesen Sie ebenfalls den Text auf Seite 3.



### Startnummer Sondergröße mit 1 Abriss rechts

Endformat Startnummer: 230 x 200 mm

Endformat Abriss: 30 x 200 mm

Datenformat: 264 x 204 mm

Bitte beachten Sie alle Hinweise, die bei den Startnummern auf Seite 4 und im allgemeinen Abschnitt hinsichtlich Beschnitt, Sicherheitsabstand, Stanzlöcher etc. beschrieben sind.

Beschnitt: 2 mm

Sicherheitsabstand: 4 mm

Bitte lesen Sie ebenfalls den Text auf Seite 3.



**Endformat Startnummer: 210x180 mm**  
**Datenformat: 214 x 180 mm**

Bitte beachten Sie alle Hinweise, die bei den Startnummern auf Seite 4 und im allgemeinen Abschnitt hinsichtlich Sicherheitsabstand, Stanzlöcher etc. beschrieben sind.  
Beschnitt: 2 mm (links und rechts)  
Sicherheitsabstand: 4 mm

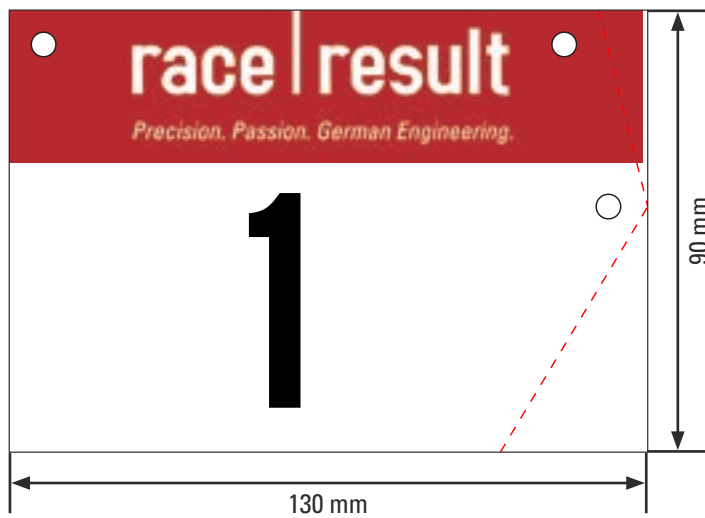
Bitte lesen Sie ebenfalls den Text auf Seite 3.



**Endformat Startnummer: 210x150 mm**  
**Datenformat: 214 x 150 mm**

Bitte beachten Sie alle Hinweise, die bei den Startnummern auf Seite 4 und im allgemeinen Abschnitt hinsichtlich Sicherheitsabstand, Stanzlöcher etc. beschrieben sind.  
Beschnitt: 2 mm (links und rechts)  
Sicherheitsabstand: 4 mm

Bitte lesen Sie ebenfalls den Text auf Seite 3.



**Endformat: 130 x 90 mm**

**Datenformat: 134 x 94 mm**

Stanzlochdurchmesser: 5,5 mm

Beachten Sie, dass Sie zwei Layouts anlegen müssen, da die Vorderseite und Rückseite spiegelverkehrt sind!

Bitte beachten Sie alle Hinweise, die bei den Startnummern auf Seite 4 und im allgemeinen Abschnitt hinsichtlich Beschnitt, Sicherheitsabstand etc. beschrieben sind.

Beschnitt: 2 mm

Sicherheitsabstand: 4 mm

Bitte lesen Sie ebenfalls den Text auf Seite 3.





	Endformat:	Datenformat:	Beschnitt:	Sicherheitsabstand:
<b>A4</b>	210 x 297 mm	214 x 301 mm	2 mm	4 mm
<b>A5</b>	148 x 210 mm	152 x 214 mm	2 mm	4 mm
<b>A6</b>	105 x 148 mm	107 x 150 mm	1 mm	4 mm

Bitte beachten Sie alle Hinweise, die bei den Startnummern auf Seite 4 und im allgemeinen Abschnitt hinsichtlich Beschnitt, Sicherheitsabstand etc. beschrieben sind.

Bitte lesen Sie ebenfalls den Text auf Seite 3.

# Aufkleber (alle Formate)



**Mindest-Endformat: 60 x 30 mm**

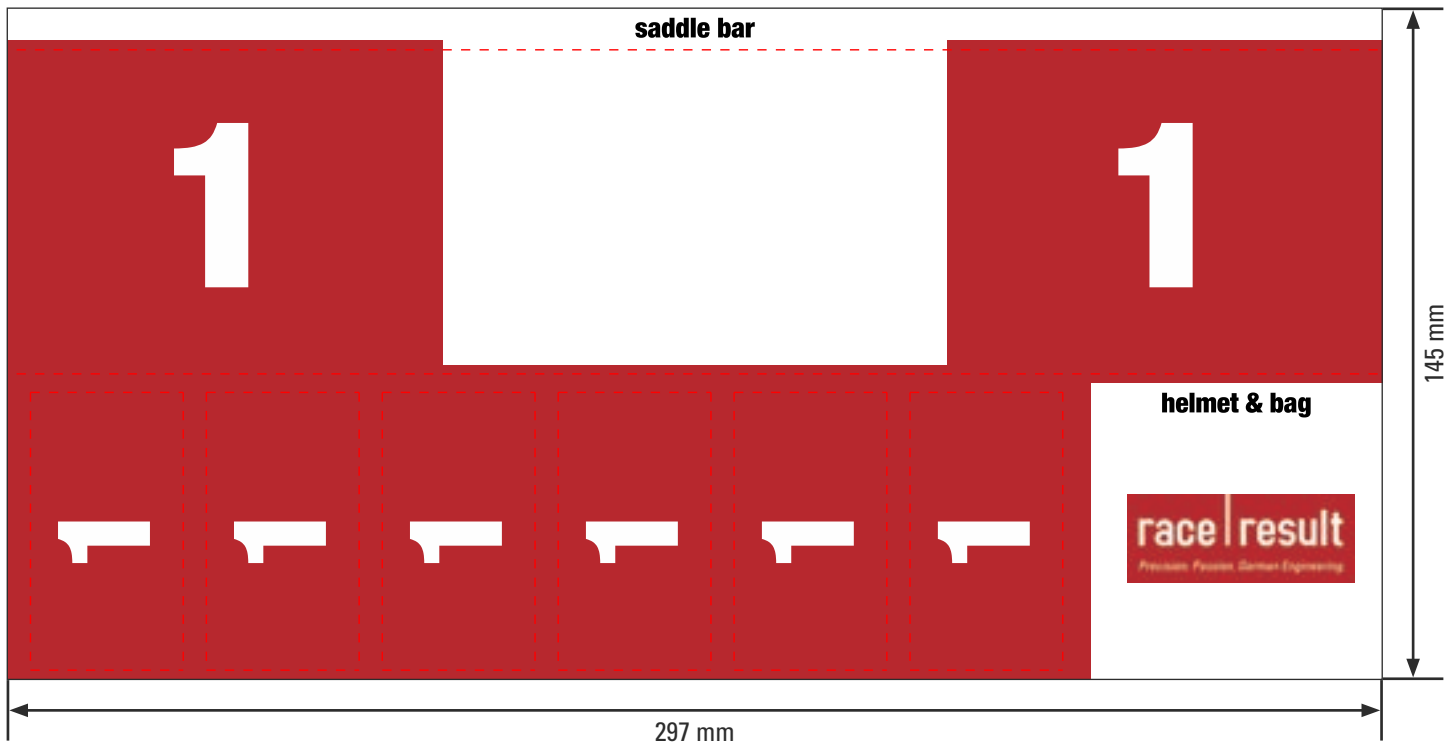
**Datenformat: 64 x 34 mm**

Bitte beachten Sie alle Hinweise, die bei den Startnummern auf Seite 4 und im allgemeinen Abschnitt hinsichtlich Beschnitt, Sicherheitsabstand etc. beschrieben sind.

Beschnitt: 2 mm

Sicherheitsabstand: 4 mm

Bitte lesen Sie ebenfalls den Text auf Seite 3.



**Datenformat: 301 x 145 mm**

Die genauen Maße der einzelnen Aufkleber finden Sie in unseren InDesign, Photoshop und Illustrator Vorlagen.

Bitte beachten Sie alle Hinweise, die bei den Startnummern auf Seite 4 und im allgemeinen Abschnitt hinsichtlich Beschnitt, Sicherheitsabstand etc. beschrieben sind.

Beschnitt: 2 mm

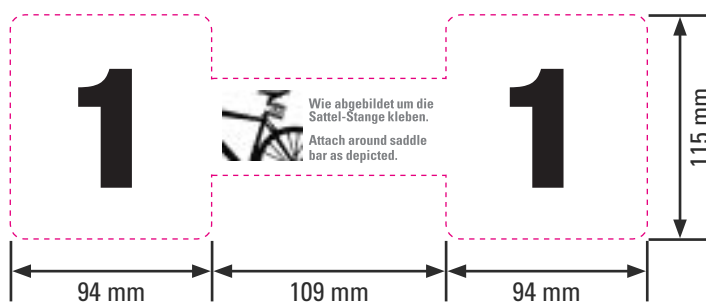
Sicherheitsabstand: 4 mm

Bitte lesen Sie ebenfalls den Text auf Seite 3.

farbig



s/w



**Endformat: 297 x 115 mm**

**Datenformat: 301 x 119 mm**

Bitte beachten Sie alle Hinweise, die bei den Startnummern auf Seite 4 und im allgemeinen Abschnitt hinsichtlich Beschnitt, Sicherheitsabstand etc. beschrieben sind.

Beschnitt: 2 mm

Sicherheitsabstand: 4 mm

Bitte lesen Sie ebenfalls den Text auf Seite 3.

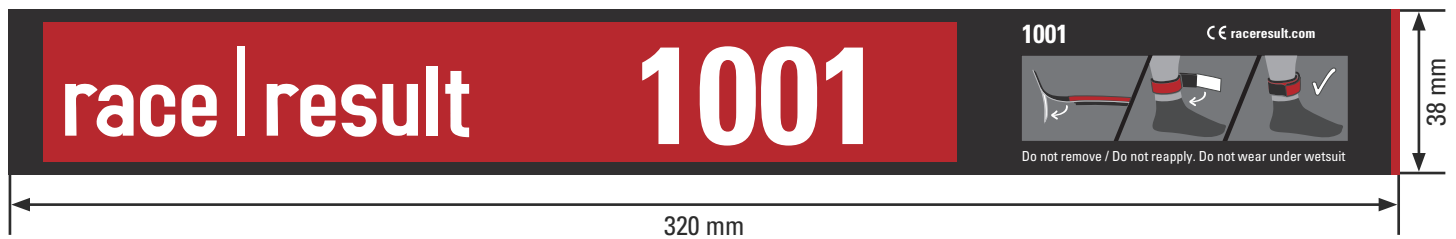
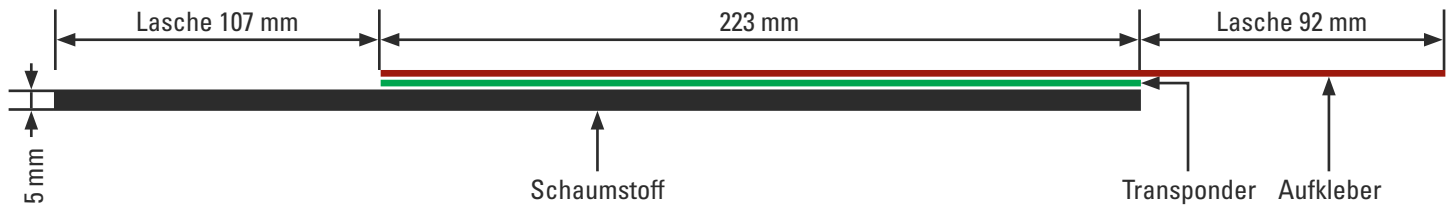


**Endformat: 297 x 115 mm**  
**Datenformat: 301 x 119 mm**

Nur der rote Bereich kann personalisiert werden!

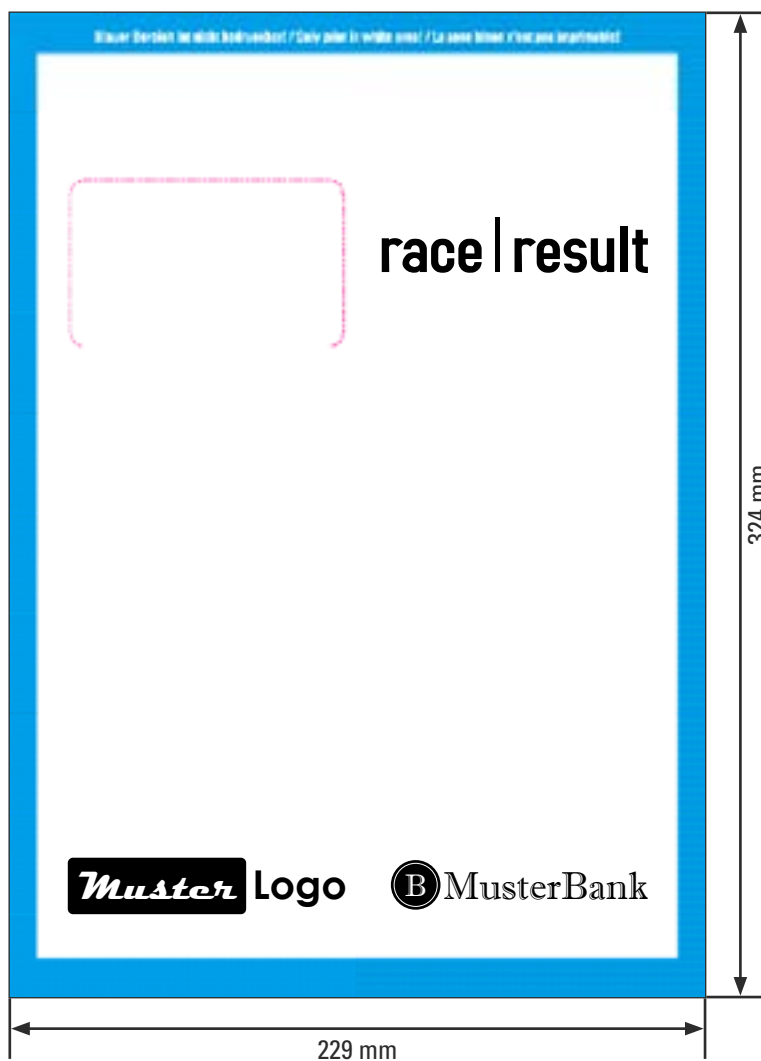
Bitte beachten Sie alle Hinweise, die bei den Startnummern auf Seite 4 und im allgemeinen Abschnitt hinsichtlich Beschnitt, Sicherheitsabstand etc. beschrieben sind.  
Beschnitt: 2 mm  
Sicherheitsabstand: 4 mm

Bitte lesen Sie ebenfalls den Text auf Seite 3.



**Endformat Triathlon Tag: 422 x 38 mm**  
**Datenformat: 210 x 32 mm**  
 (kein Beschnitt, keine Schneidzeichen)

**Bitte lesen Sie ebenfalls den Text auf Seite 3.**



	Endformat:	Datenformat:	Beschnitt:	Sicherheitsabstand:
<b>C4</b>	229 x 324 mm	210 x 297 mm	0 mm	0 mm

Umschläge können nur im Format A4 bedruckt werden.  
Ein randloser Druck ist nicht möglich.

**Bitte lesen Sie ebenfalls den Text auf Seite 3.**



**Datenformat: 320 x 450 mm**

Die genauen Maße der einzelnen Aufkleber finden Sie in unseren InDesign, Photoshop und Illustrator Vorlagen.

Bitte beachten Sie alle Hinweise, die bei den Startnummern auf Seite 4 und im allgemeinen Abschnitt hinsichtlich Beschnitt, Sicherheitsabstand etc. beschrieben sind.

Beschnitt: 2 mm

Sicherheitsabstand: 4 mm

**Bitte lesen Sie ebenfalls den Text auf Seite 3.**